

作る前の準備・・・ペーパークラフトを上手につくるには

うまくカットするために

① 工具カッターやデザインナイフ、小さいハサミを使うと、細かくカットできます

おすすめ

カッター デザインナイフ 小さいハサミ

② カットする時は、切り出したいパーツをしっかりと手で押さえてカットしましょう

POINT
しっかり押さえる!

うまく組み立てるために

① 組立てる前に仮組みや形状をつくりましょう

先に折線を折って仮組みしておきましょう
先に折線を折って 仮組みして 形状を整えておきます

うまく折るには・・・
カッターやデザインナイフなどで切らない程度に筋をつけると折り曲げやすくなります

丸みの形状をつけるには・・・
丸棒（丸い箸や、長いつまようじ）で丸みをつけます

② のりづけはボンドと塗布量を調整しましょう

おすすめののりは木工用ボンド!
のりは、木工用ボンドを使うと早く接着できます

のりの塗布量を調整するには・・・
のり塗布はヘラで適量をすくい取って、のりづけ部に塗布します

ピンセットを使いましょう
小さいのりづけ部や小さい形状の折線はピンセットを使って折りましょう

記号について

	切り線		山折り		のりしろ
			谷折り		組立方向

ヘラは、ねんどへらや割り箸の先端をカッターなどで加工するとよいです

ねんどへら 割り箸 OUT

作り方 【タイヤ非立体仕様とタイヤ立体仕様、アルミ箱荷台と平荷台の4種類を選べます】

1.トラック運転台（キャブ）を作る
①→②→③→④の順番で作る

キャブ後部形状
回り込んで貼り付ける

完成形状

2.トラック運転台（キャブ）の完成

バックミラー右側

10 完成形状

14 オリジナルのナンバーを選択できます

バックミラー左側

11 完成形状

完成形状

3.荷台を作る（アルミ箱または平荷台を選択できます）

3-1.アルミ箱を作る

23 24 完成形状

3-2.平荷台を作る

27 28 29 完成形状

緑ラインで切り取る

4.車体下側1を作る
①→②→③→④→⑤→⑥→⑦→後方の順番で作る

① 緑ラインをカットして、前タイヤ部を切り出す

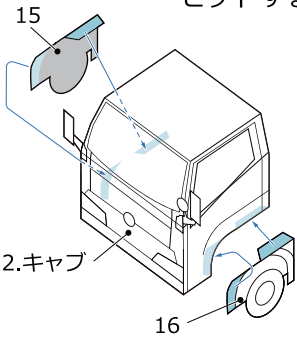
2-1 2-2 ② ③ ④ ⑤ ⑥ ⑦ 車体側面 14

完成形状

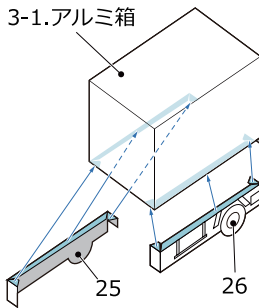
ここからタイヤ非立体仕様の作り方です。(タイヤ立体仕様の場合は、7へ進みます)

5. 前後タイヤ付近をセットする

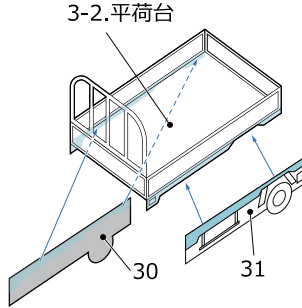
5-1. 前タイヤ付近を
セットする



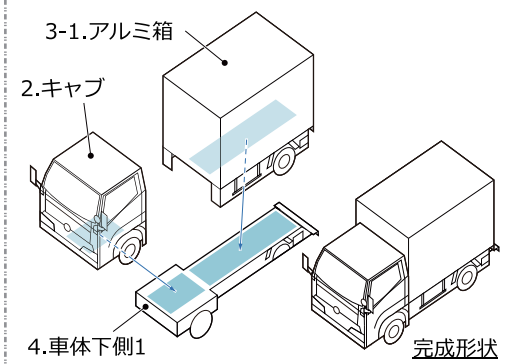
5-2. 後タイヤ付近
をセットする
(アルミ箱仕様)



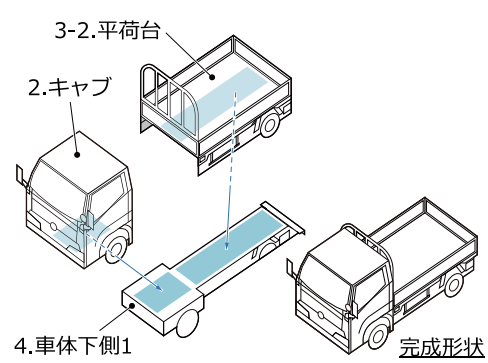
5-3. 後タイヤ付近
をセットする
(平荷台仕様)



6. タイヤ非立体仕様の完成
6-1. アルミ箱仕様完成の場合



6-2. 平荷台仕様完成の場合

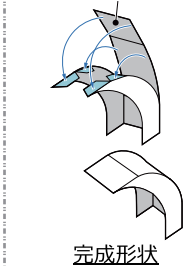


ここからタイヤ立体の作り方です

7. 泥除けを作る

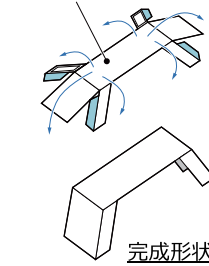
7-1. 前側泥除け
を作る

左側: 6
(右側: 5)

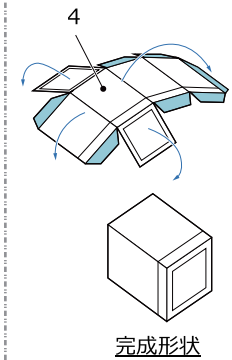


7-2. 後側泥除け
を作る

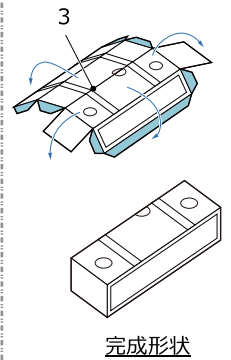
左側: 9
(右側: 8)



8. ツールボックス
を作る



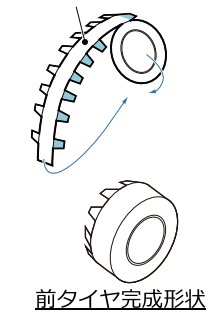
9. 燃料タンク
を作る



10. タイヤを作る

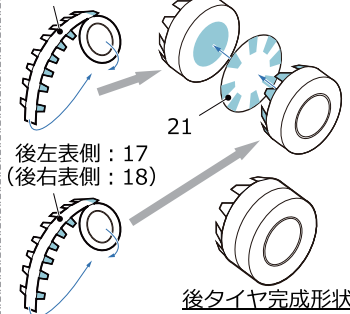
10-1. 前タイヤ

前左側: 12
(前右側: 13)

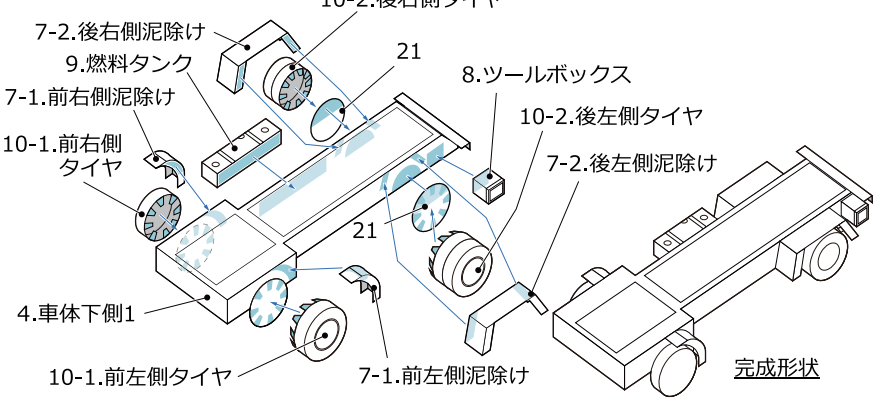


10-2. 後タイヤ

後左奥側: 19
(後右奥側: 20)

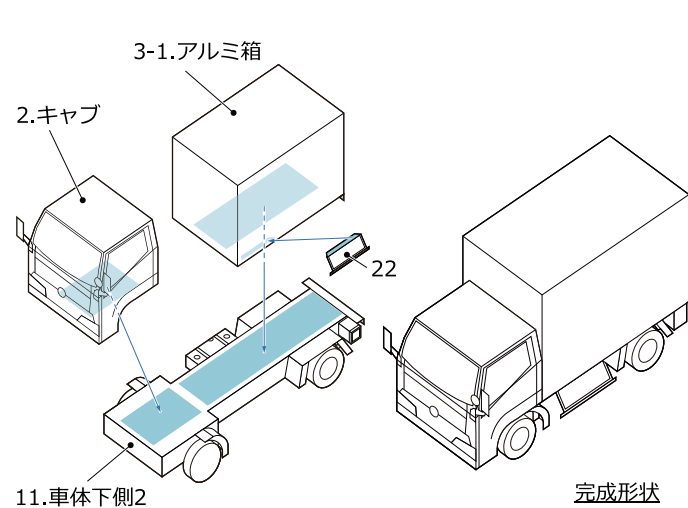


11. 車体下側2を作る



12. タイヤ立体仕様の完成

12-1. アルミ箱仕様完成の場合



12-2. 平荷台仕様完成の場合

