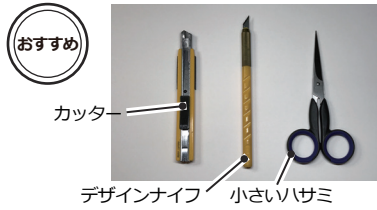


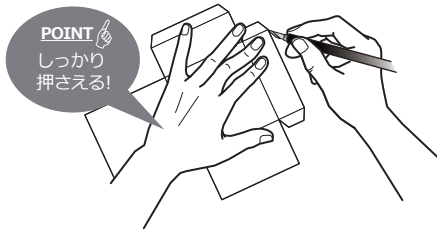
作る前の準備・・・ペーパークラフトを上手につくるには

うまくカットするために

①工具カッターやデザインナイフ、小さいハサミを使うと、細かくカットできます



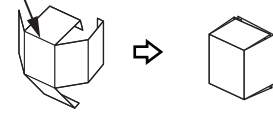
②カットする時は、切り出したいパーツをしっかりと手で押さえてカットしましょう



うまく組み立てるために

①組立てる前に仮組みや形状をつくりましょう

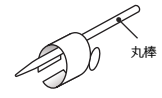
先に折線を折って仮組みしておきましょう
先に折線を折って 仮組みして
おきます 形状を整えておきます



うまく折るには・・・
カッターやデザインナイフなどで
切らない程度に筋をつけると
折り曲げやすくなります

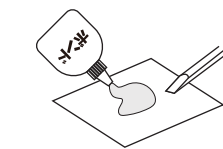


丸みの形状をつけるには・・・
丸棒（丸い箸や、長いつま
ようじ）で丸みをつけます

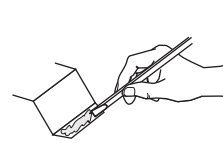


②のりづけはボンドと塗布量を調整しましょう

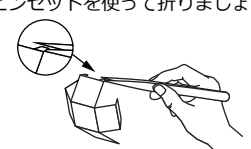
おすすめののりは木工用ボンド!
のりは、木工用ボンドを使うと
早く接着できます



のりの塗布量を調整するには・・・
のり塗布はヘラで適量をすくい取って、
のりづけ部に塗布します



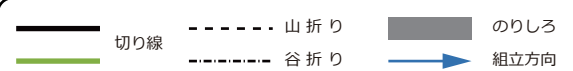
ピンセットを使いましょう
小さいのりづけ部や
小さい形状の折線は
ピンセットを使って折りましょう



ヘラは、ねんどへらや割り箸の先端を
カッターなどで加工するとよいです

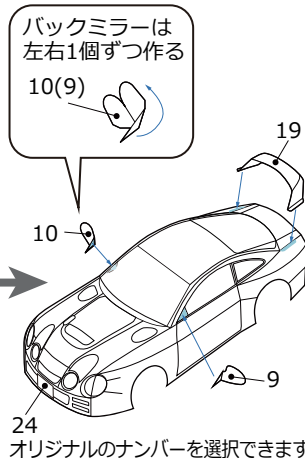
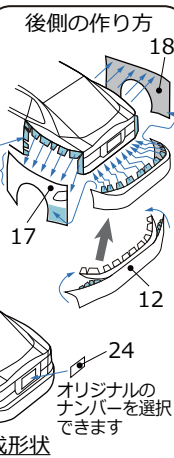
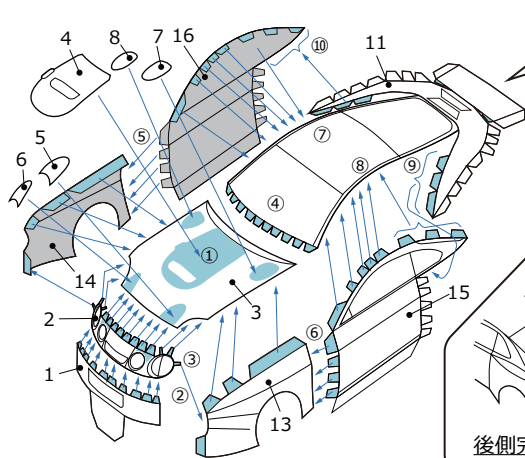


記号について

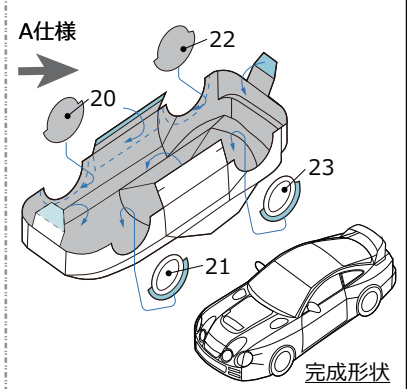


作り方 【超初心者向け(A4一枚で作れます)/初級向け(タイヤを立体化できます)】

1. 車体を作る ①～⑩の順番で作る

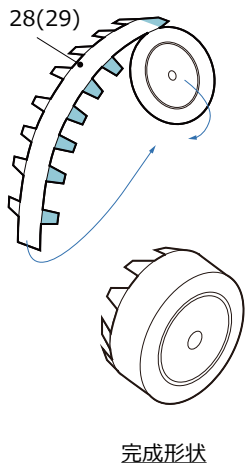


2. タイヤをセットして完成!

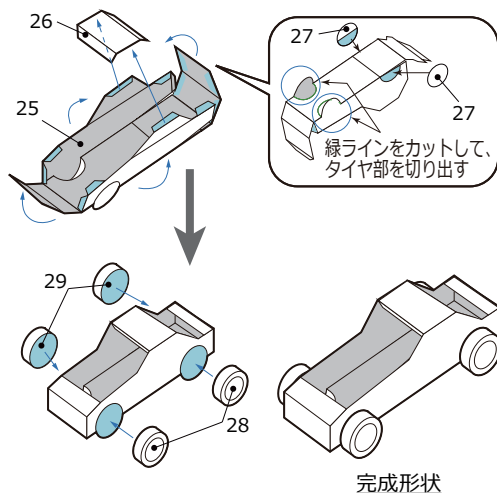


"3. タイヤを作る"へ

3. タイヤを作る
左右2個ずつ作る



4. 車体下側を作る



5. 車体へ車体下側をセットして完成です

