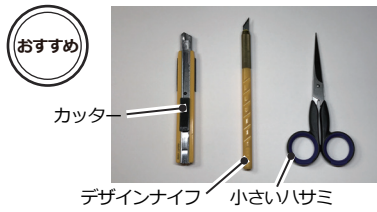


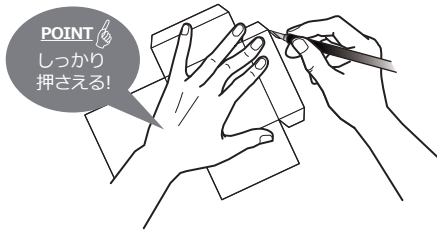
作る前の準備・・・ペーパークラフトを上手につくるには

うまくカットするために

①工具カッターやデザインナイフ、小さいハサミを使うと、細かくカットできます



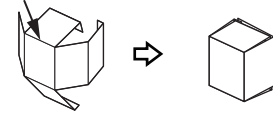
②カットする時は、切り出したいパーツをしっかりと手で押さえてカットしましょう



うまく組み立てるために

①組立てる前に仮組みや形状をつくりましょう

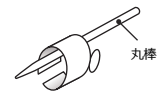
先に折線を折って仮組みしておきましょう  
先に折線を折って 仮組みして 形状を整えておきます



うまく折るには・・・  
カッターやデザインナイフなどで切らない程度に筋をつけると折り曲げやすくなります

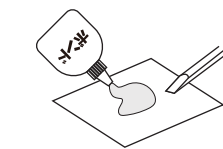


丸みの形状をつけるには・・・  
丸棒（丸い箸や、長いつまようじ）で丸みをつけます

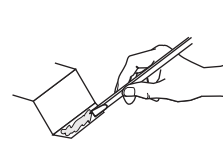


②のりづけはボンドと塗布量を調整しましょう

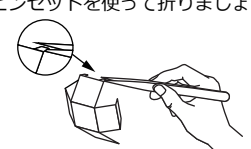
おすすめののりは木工用ボンド！  
のりは、木工用ボンドを使うと早く接着できます



のりの塗布量を調整するには・・・  
のり塗布はヘラで適量をすくい取って、のりづけ部に塗布します



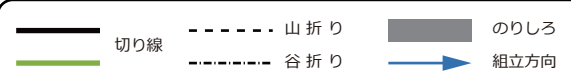
ピンセットを使いましょう  
小さいのりづけ部や小さい形状の折線はピンセットを使って折りましょう



ヘラは、ねんどへらや割り箸の先端をカッターなどで加工するとよいです



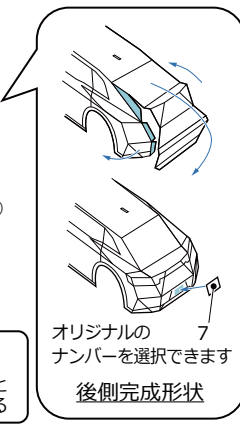
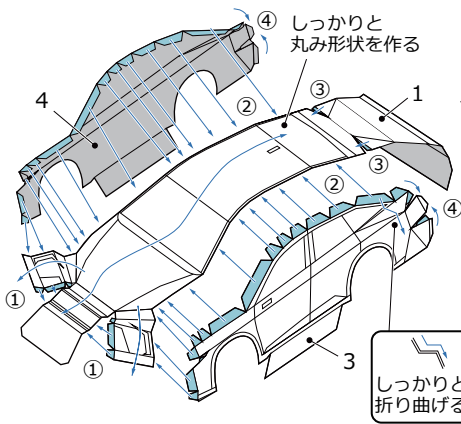
記号について



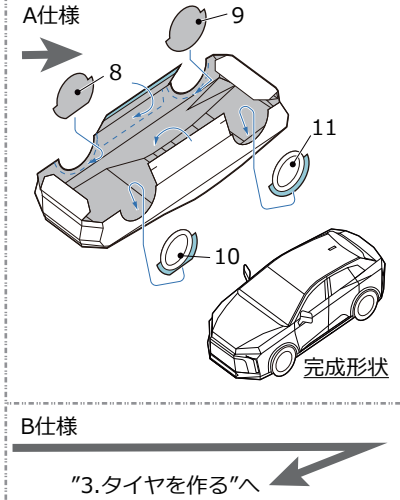
作り方 【超初心者向け(A4一枚で作れます)/初級向け(タイヤを立体化できます)】

1. 車体を作る

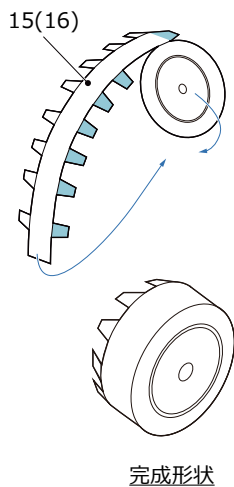
①→②→③→④→後方の順番で作る



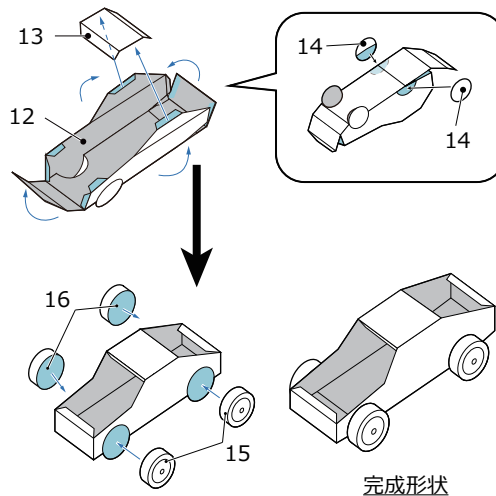
2. タイヤをセットして完成!



3. タイヤを作る  
左右2個ずつ作る



4. 車体下側を作る



5. 車体へ車体下側をセットして完成です

