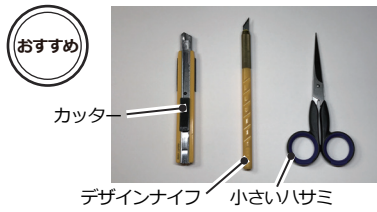


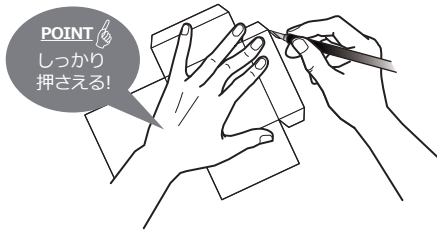
## 作る前の準備・・・ペーパークラフトを上手につくるには

### うまくカットするために

①工具カッターやデザインナイフ、小さいハサミを使うと、細かくカットできます



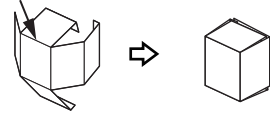
②カットする時は、切り出したいパーツをしっかりと手で押さえてカットしましょう



### うまく組み立てるために

①組立てる前に仮組みや形状をつくりましょう

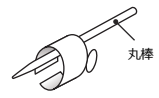
先に折線を折って仮組みしておきましょう  
先に折線を折って仮組みして  
おきます 形状を整えておきます



うまく折るには・・・  
カッターやデザインナイフなどで  
切らない程度に筋をつけると  
折り曲げやすくなります



丸みの形状をつけるには・・・  
丸棒（丸い箸や、長いつま  
ようじ）で丸みをつけます

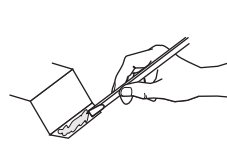


②のりづけはボンドと塗布量を調整しましょう

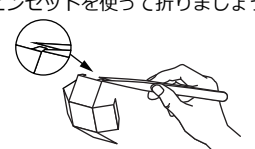
おすすめののりは木工用ボンド！  
のりは、木工用ボンドを使うと  
早く接着できます



のりの塗布量を調整するには・・・  
のり塗布はヘラで適量をすくい取って、  
のりづけ部に塗布します



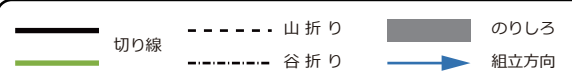
ピンセットを使いましょう  
小さいのりづけ部や  
小さい形状の折線は  
ピンセットを使って折りましょう



ヘラは、ねんどへらや割り箸の先端を  
カッターなどで加工するとよいです

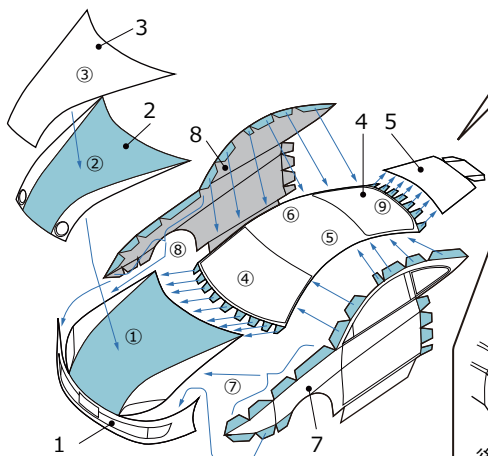


### 記号について

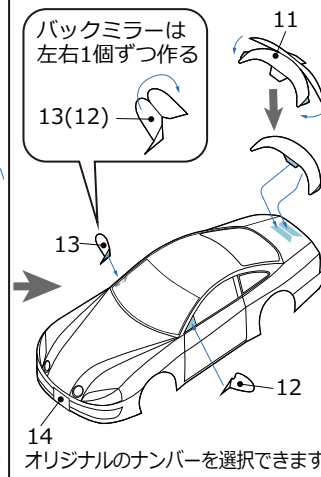
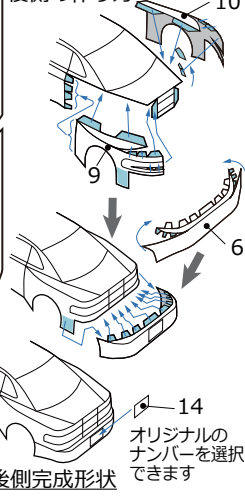


## 作り方 【超初級者向け(A4一枚で作れます)/初級向け(タイヤを立体化できます)】

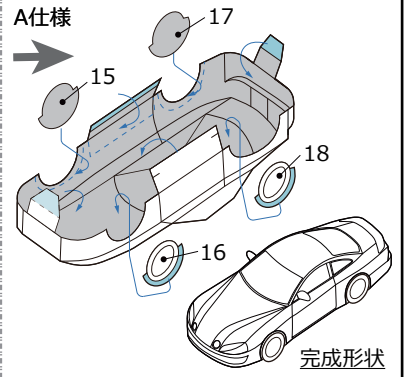
1. 車体を作る ①～⑨の順番で作る



後側の作り方



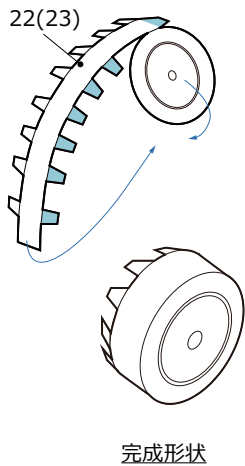
2. タイヤをセットして完成!



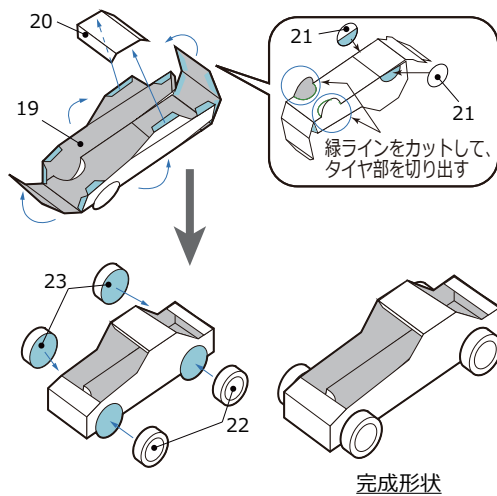
B仕様

"3. タイヤを作る"へ

3. タイヤを作る  
左右2個ずつ作る



4. 車体下側を作る



5. 車体へ車体下側をセットして完成です

