

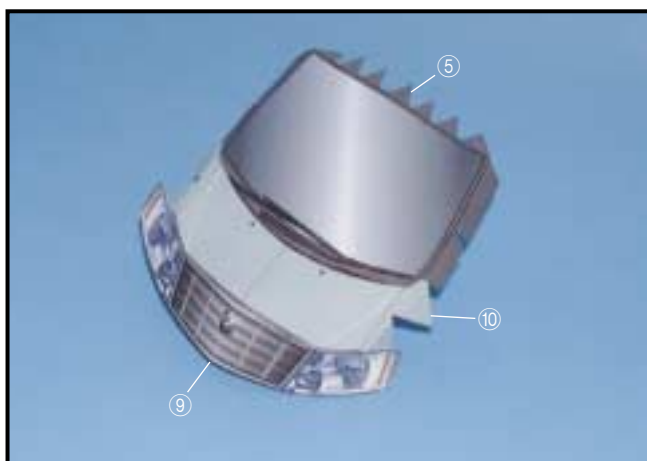
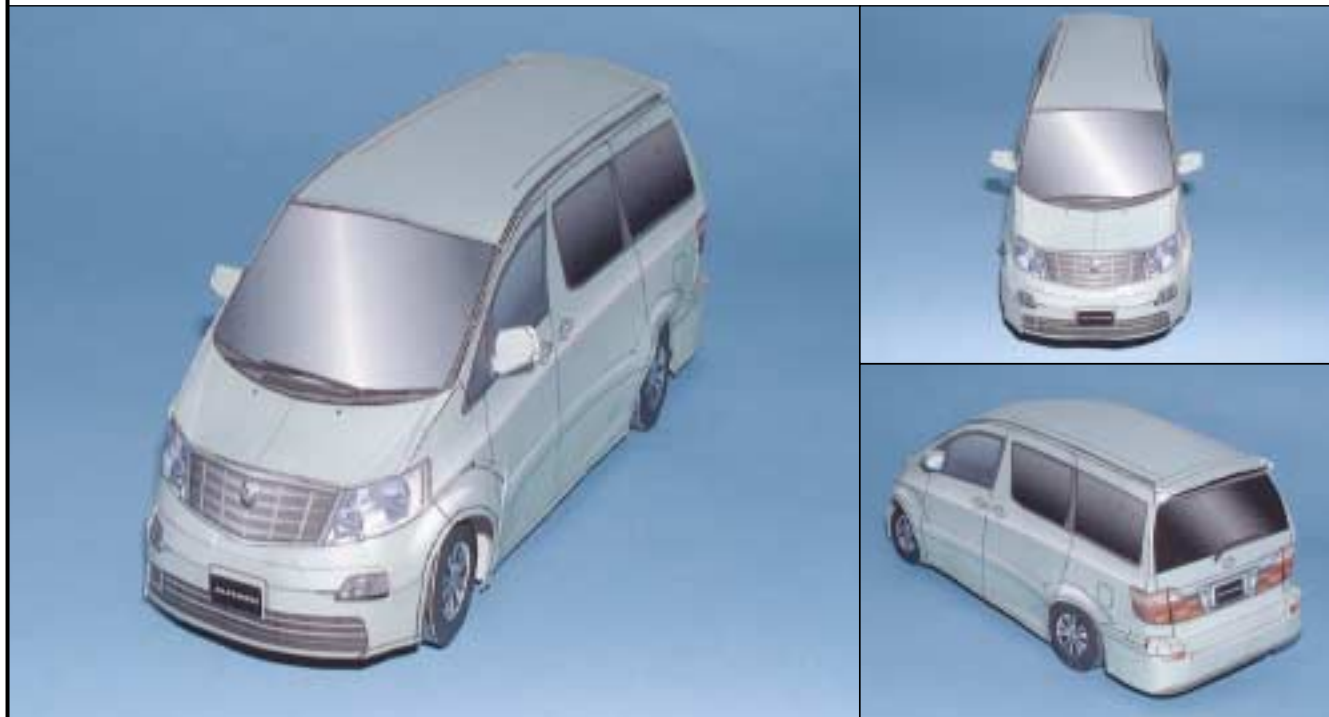
ALPHARD

ペーパーモデルの作り方

用意するもの：ハサミまたはカッター、のり
 ※ペーパーモデルを印刷するときは、インクジェット
 ペーパー光沢紙の使用をお勧めします。

完成見本

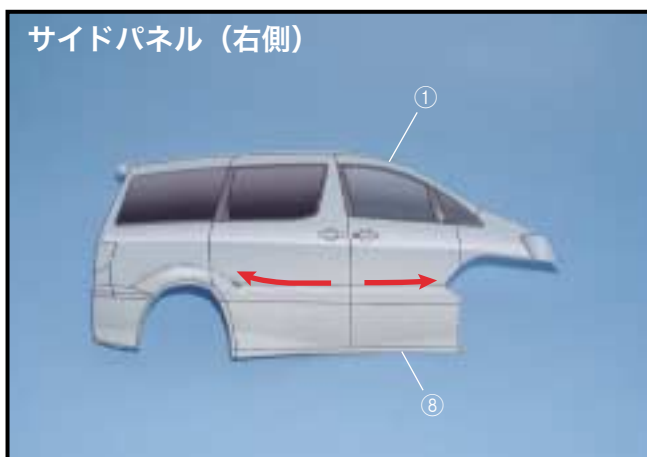
以下の手順に従って制作してください。
 説明文中の○数字は部品番号です。
 ※写真は全てアルファードVのものです。



フロントパネルの作り方

- ⑤フロントウインドウと⑩ボンネットを貼り合せます。
 - ⑩ボンネットと⑨フロントグリルを貼り合せます。
- ※⑨フロントグリルは2種類あり、どちらか1つを選択していただけます。

※フロントパネルを作るときは、中央部から曲線を描くように貼り合せましょう。



サイドパネル（右側）

サイドパネルの作り方

- ①（②）サイドパネル上部と⑧（⑦）サイドパネル下部を貼り合せます。

※サイドパネルを作るときは、中央部で位置決めをしてから、外側へ向かって貼り合せるようにしましょう。

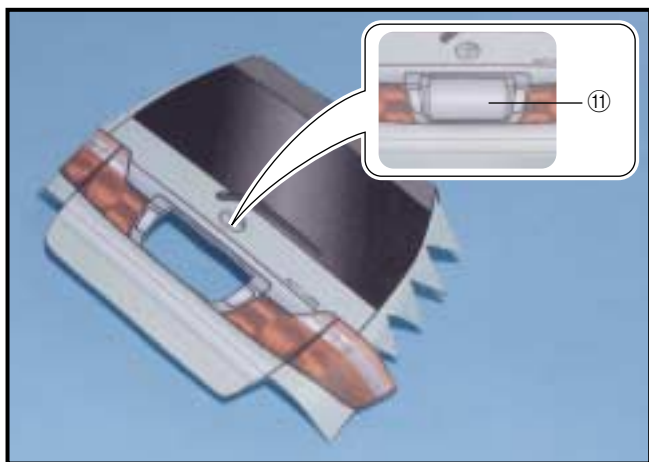
ALPHARD ペーパーモデル

リヤパネルの作り方

- ⑫リヤパネルを台紙から切り抜くとき、cut outと書かれている部分を忘れずに切り抜いてください。

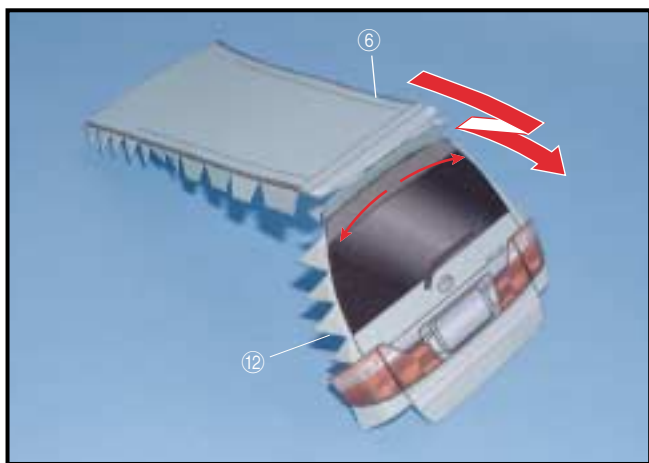


- ⑪のナンバープレートパネルを⑫リヤパネルの裏側から貼り付けます。



ルーフパネルとリヤパネルの接着

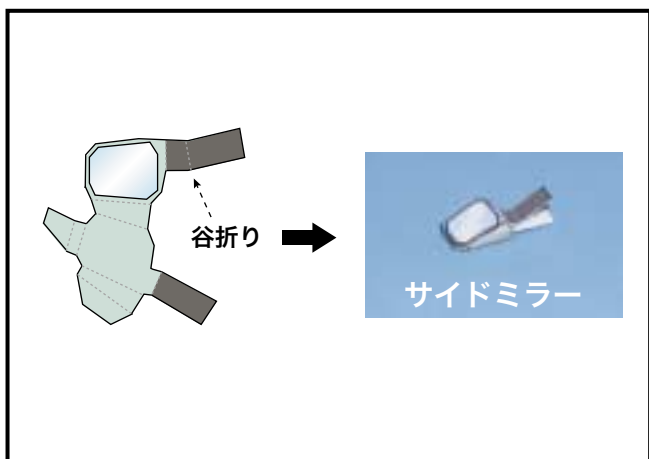
- ⑥ルーフパネルのリヤスポイラー部分を矢印で示すように折り曲げます。
- ⑫リヤパネルを⑥ルーフパネルの中心から、リヤスポイラーの曲線に合わせて貼り合せます。



サイドミラーの作り方

- ③ (④) サイドミラーを切り取り、図に示した部分を間違えないように折り曲げます。

※部品が非常に小さいため、ピンセットなどを使用すると作りやすくなります。



ALPHARD ペーパーモデル

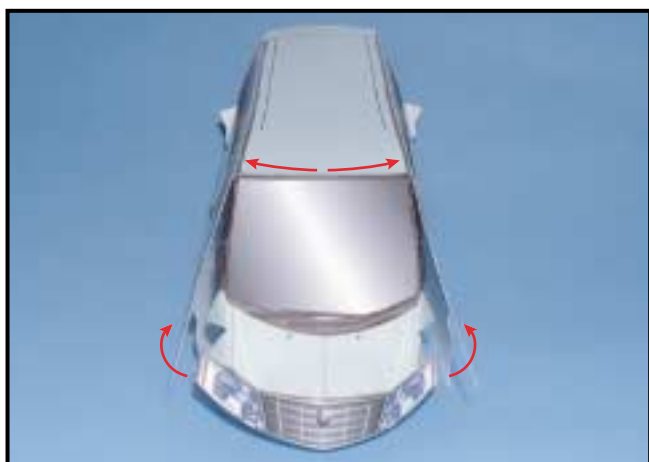
ルーフパネルとサイドパネルの接着

1. ルーフパネルの後端部でサイドパネルの位置決めをし、左の写真の矢印で示すようにルーフパネルの形状に合わせてサイドパネルを貼り付けます。
2. 左の写真の赤い点線で示すサイドミラー取付穴に切り込みを入れておきます。（左右共）



ルーフパネル、フロントパネル、サイドパネルの接着

1. ルーフパネルの中央部でフロントパネルの位置決めをし、ルーフパネルの曲面に合わせてフロントパネルを貼り付けます。
2. 貼り合せたフロントパネルの曲面に合わせて、サイドパネルを貼り付けます。
3. ヘッドランプをサイドパネルに巻き付けるようにして貼り合せます。



※各パネルの接着は、各パネルの形状に合わせてながら、外側へ押し出すように貼り合せましょう。

リヤバンパーの貼り付け

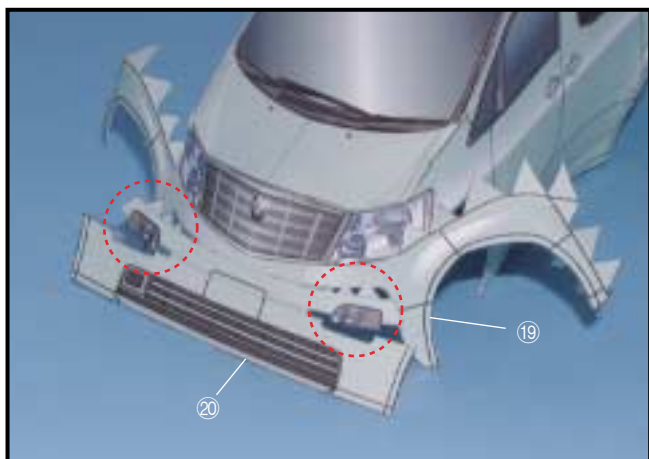
1. ⑰リヤバンパーをリヤパネルの曲面に合わせて、中央部分からサイドパネル側へ向けて貼り合せます。
2. ⑰リヤバンパーをサイドパネルの左図に示す部分と貼り合せます。（左右共通）
3. リヤランプをサイドパネルに巻き付けるようにして貼り合せます。



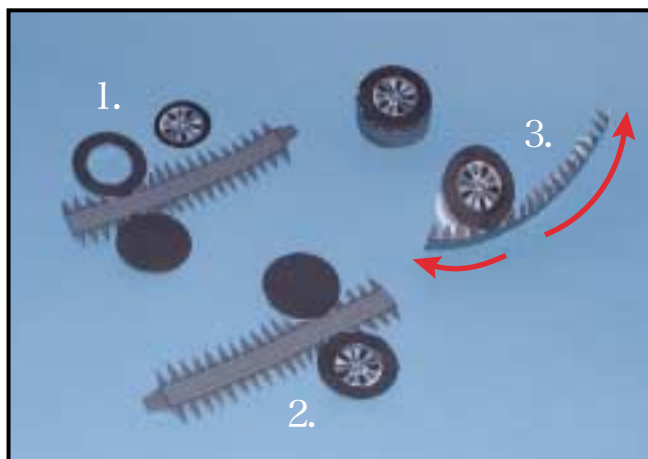
※各パネルの接着は、ボディの内側から外側へ押し出すように貼り合せましょう。

フロントバンパーの貼り付け

1. ⑱フロントバンパーの左写真の点線で示す部分に切り込みを入れ、フロントパネルとサイドパネルに巻き付けるように貼り合せます。
2. ⑳フロントバンパー下部を、⑱フロントバンパーの最下部に貼り合せます。

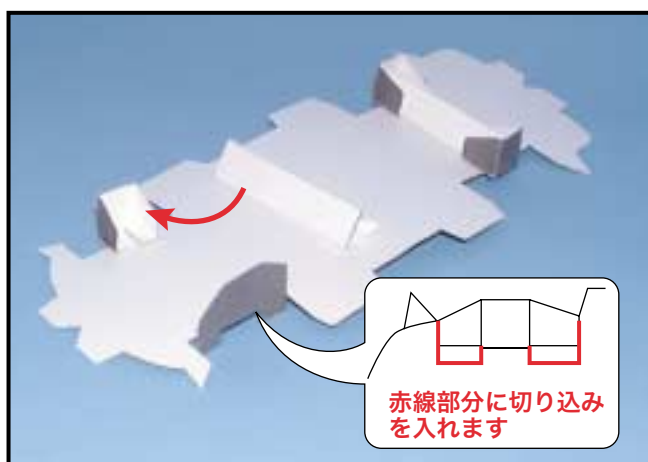


ALPHARD ペーパーモデル



タイヤの作り方

- ⑬～⑭タイヤ・ホイールを切り抜きます。
- タイヤの裏側からホイールを貼り付けます。
- タイヤの接地面部分を丸みをつけてから、貼り合せます。



シャーシの作り方

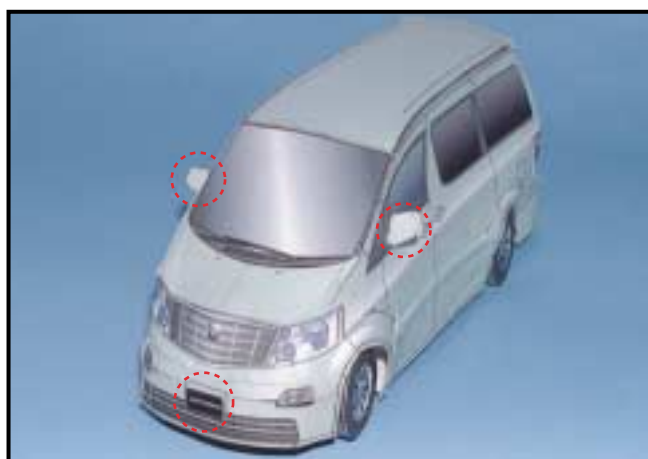
- ⑮シャーシを切り抜きます。
- 左図で示す赤線部分に切り込みを入れ、写真のように内側へ折り曲げます。
- ⑳㉑の部品を三角形に折り曲げ、2.で折り曲げた部分に貼り付けます。

赤線部分に切り込み
を入れます



タイヤの貼り付け

シャーシとタイヤをしっかりと貼り合せます。



ボディパネルとシャーシの貼り合せ

- サイドミラーをボディの外側から差し込み、内側で軽く折り曲げて、接着します。
- ㉓ (㉔) ナンバープレートを貼り付けてボディの完成です。
- ボディとシャーシを貼り合せて完成です。