

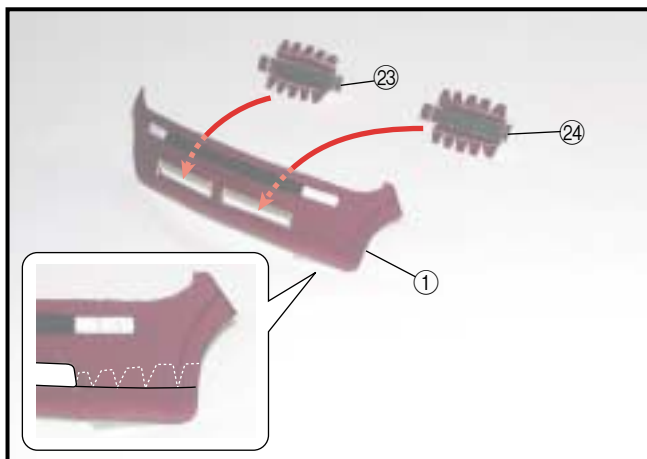


ペーパーモデルの作り方

用意するもの：ハサミまたはカッター、のり
 ※ペーパーモデルを印刷するときは、インクジェット
 ペーパー光沢紙の使用をお勧めします。

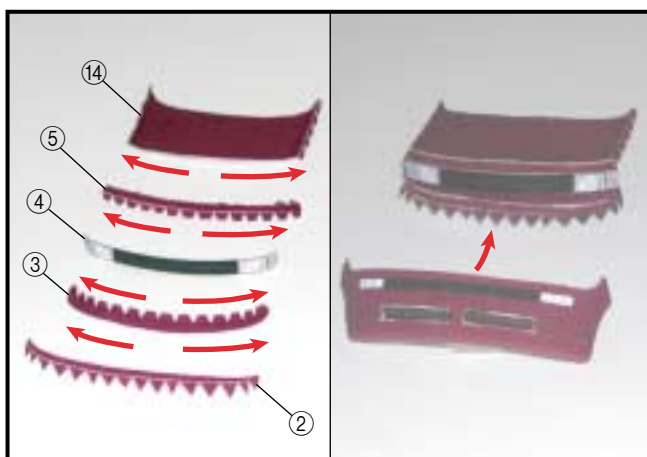
完成見本

以下の手順に従って制作してください。
 説明文中の○数字は部品番号です。



フロントバンパーの作り方

- ①フロントバンパーのcut outと書かれている部分を忘れずに切り抜いてください。
- ①フロントバンパー下部とフロントバンパー上部の貼り合せは、内側から外側へ貼り合せてください。
- 左の写真のように①フロントバンパーの裏から②③（②④）バンパーインナーパネルを折り曲げて、貼り合せます。

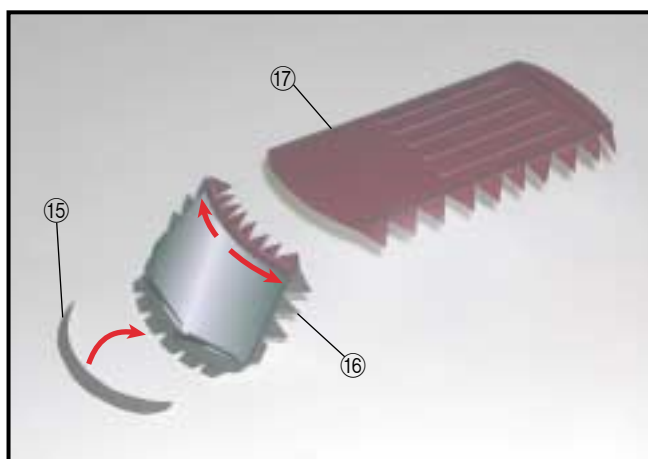


フロントパネルの作り方

- ⑭ボンネットの後方を曲げ、②～⑤の部品を貼り付けます。
- 1.で作ったフロントパネルとフロントバンパーを貼り合せます。

※各部品の接着は、中央部で位置決めし、各部品の形状に合わせながら、外側へ押し出すように貼り合せましょう。

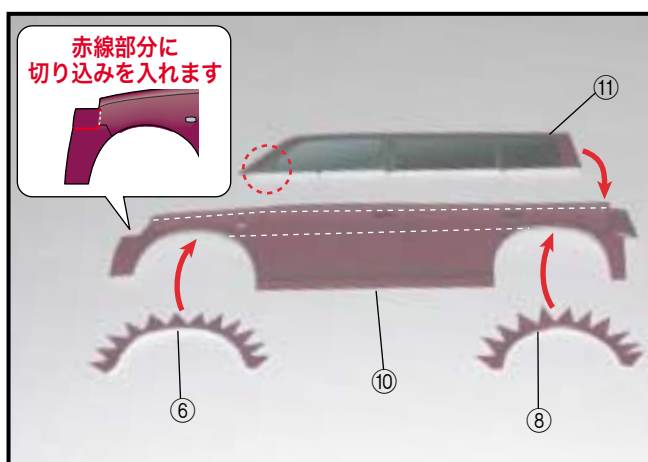
BB ペーパーモデル



ルーフパネルとフロントウインドウの接着

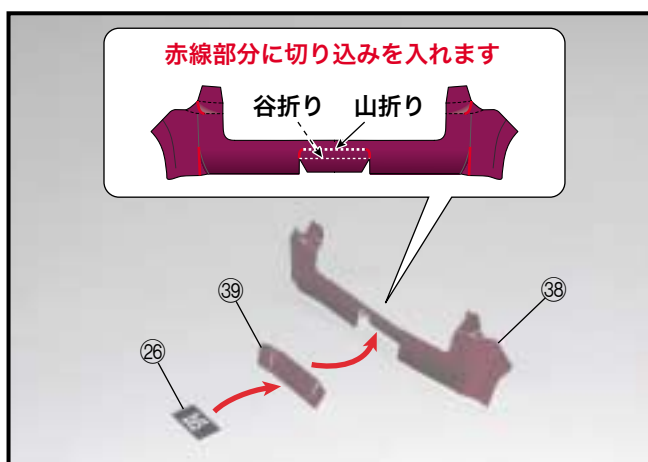
- ①⑥ フロントウインドウを①⑦ ルーフパネル前部の曲線に合わせて貼り合せます。
- ①⑤ パーツを①⑥ フロントウインドウ下部に貼り合せます。

※各パネルの接着は、中央部で位置決めし、パネルの形状に合わせてながら、外側へ押し出すように貼り合せましょう。



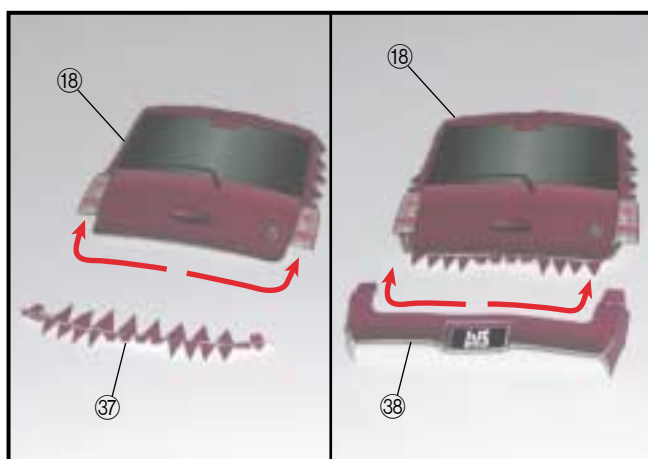
サイドパネルの作り方

- 左の写真の赤い点線で示すサイドミラー取付穴に切り込みを入れておきます。(左右共)
- ①⑩ (①⑬) サイドパネルを左図に示す白い点線部分で折り曲げます。
- ①⑩ (①⑬) サイドパネルフロント部の左図で示す箇所に切り込みを入れ、左の写真のように折り曲げます。
- ①⑥ (①⑦) フロントフェンダーと、①⑧ (①⑨) リヤフェンダーを①⑩ (①⑬) サイドパネルに貼り合せます。
- ①⑪ (①⑫) サイドパネル上部と①⑩ (①⑬) サイドパネル下部を貼り合せます。



リヤバンパーの作り方

- 左図のように、③⑧ リヤバンパーに切り込みを入れ、間違えないように折り曲げます。
- ②⑥ ナンバープレートを③⑨ リヤナンバープレートパネルに貼り付けます。
- ③⑨ リヤナンバープレートパネルを③⑧ リヤバンパーに貼り付けます。

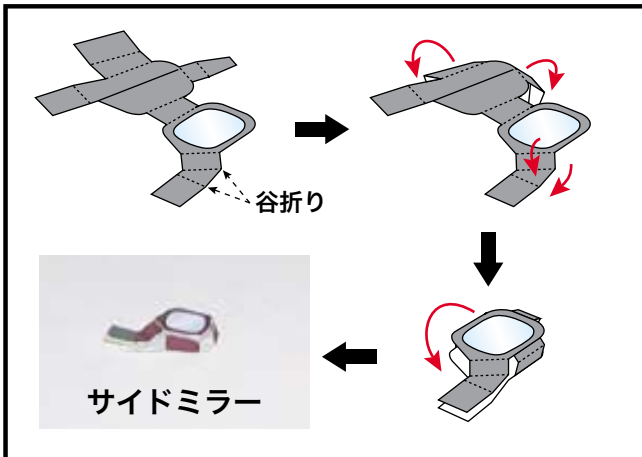


リヤパネルの作り方

- ①⑧ バックドアパネルと③⑦ リヤバンパー上部を縁に沿って貼り合せます。
- 1.で作った①⑧ バックドアパネルと③⑧ リヤバンパーを貼り合せます。

※各パネルの接着は、中央部で位置決めし、パネルの形状に合わせてながら、外側へ押し出すように貼り合せましょう。

BB ペーパーモデル



サイドミラーの作り方

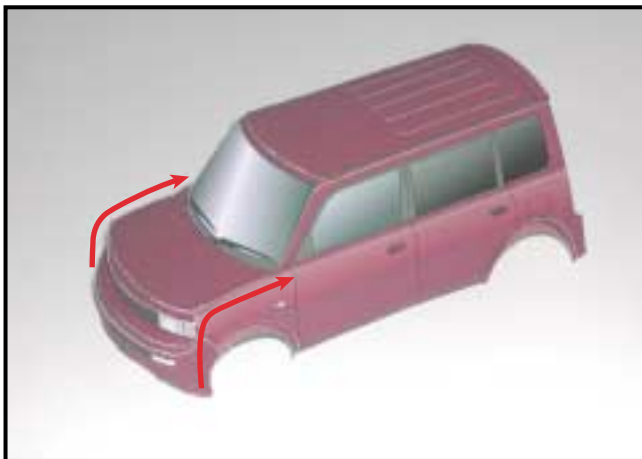
- ① (②) サイドミラーを切り取り、図に示した部分を間違えないように折り曲げます。

※部品が非常に小さいため、ピンセットなどを使用すると作りやすくなります。



サイドパネル、ルーフパネルの接着

- ルーフパネル前端部とサイドパネル上端部で位置決めし、左図の矢印で示すようにボディ前方から後方に向けて貼り合せます。



フロントパネル、サイドパネルの接着

- フロントパネルをサイドパネル前端部の形状に合わせ、左図の矢印で示すようにフロントバンパー、ボンネットの順に貼り合せます。

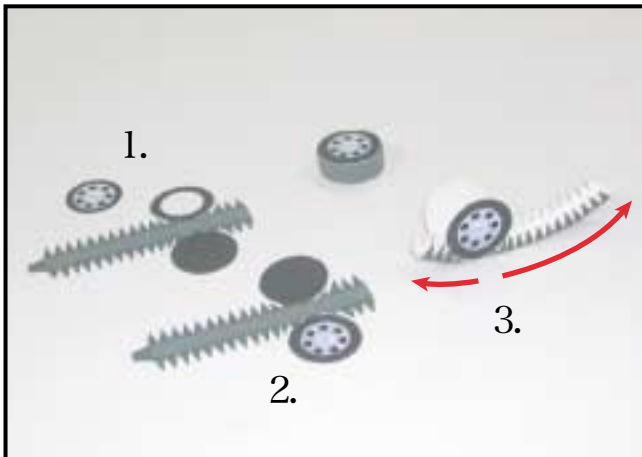


リヤパネル、ルーフパネル、サイドパネルの接着

- リヤパネルをルーフパネル後端部に合せ、中央から外側へ向けて形状を合わせながら貼り合せます。
ボディパネルの完成です。

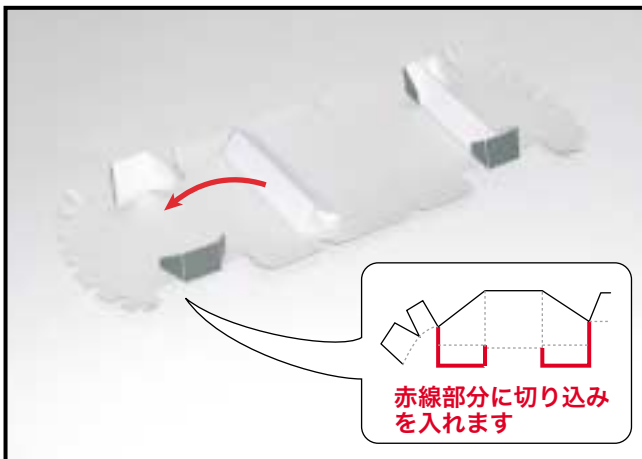
※各パネルの接着は、パネルの形状に合わせながら、外側へ押し出すように貼り合せましょう。

BB ペーパーモデル



タイヤの作り方

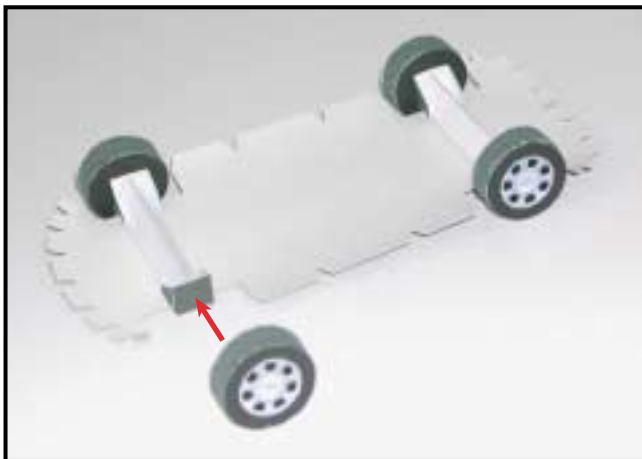
1. ⑳～㉓タイヤ・ホイールを切り取ります。
cut outと書かれている部分は忘れずに切り抜いてください。
2. タイヤの裏側からホイールを貼り付けます。
3. タイヤの接地面部分に丸みをつけてから、貼り合せます。



シャーシの作り方

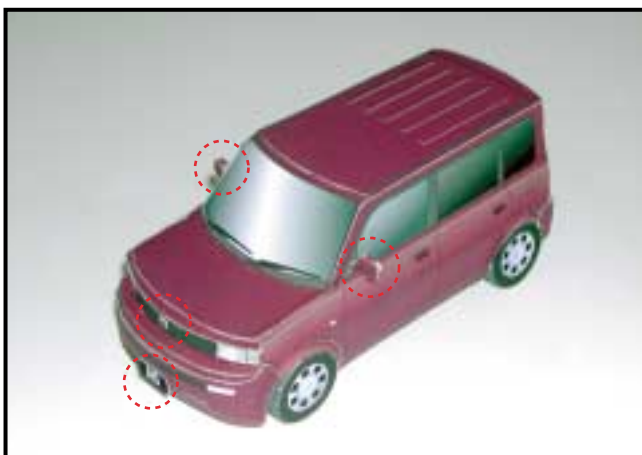
1. ㉔シャーシを切り取ります。
2. 左図で示す赤線部分に切り込みを入れ、写真のように内側へ折り曲げます。
3. ㉕㉖の部品を三角形に折り曲げ、2.で折り曲げた部分と貼り合せます。

赤線部分に切り込みを入れます



タイヤの貼り付け

シャーシとタイヤをしっかりと貼り合せます。



ボディパネルとシャーシの貼り合せ

1. ボディの外側からサイドミラーを差し込み、内側で軽く折り曲げて、接着します。
2. ボディとシャーシを貼り合せます。
3. ㉗ナンバープレートと㉘エンブレムを貼り付けて完成です。