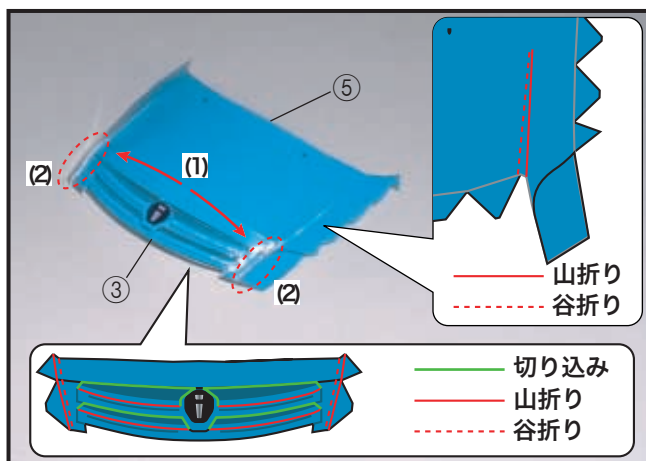


ペーパーモデルの作り方

用意するもの：ハサミまたはカッター、のり
 ※ペーパーモデルを印刷するときは、インクジェット
 ペーパー光沢紙の使用をお勧めします。

完成見本

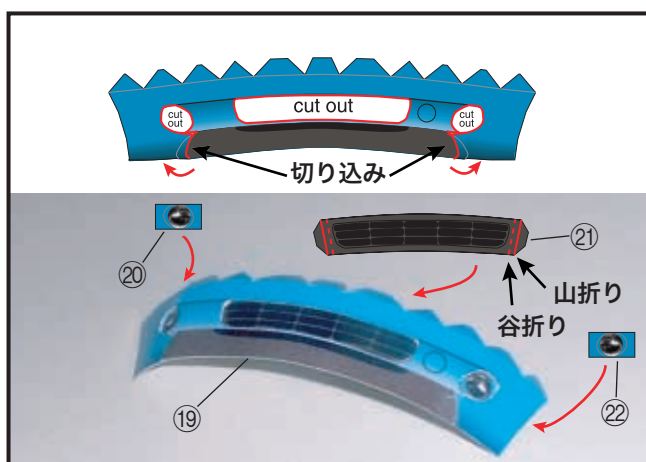
以下の手順に従って制作してください。
 説明文中の○数字は部品番号です。



フロントパネルの作り方

- ⑤ボンネットを図のように折り、段差を付けます。
- ③フロントグリルは図のように切り込みを入れ、それぞれ内側に折り曲げます。また、左右を図のように折り、段差を付けます。
- ⑤ボンネットと③フロントグリルを(1)(2)の順に貼り合せます。

※フロントパネルを作るときは、中央部から曲線を描くように貼り合せましょう。



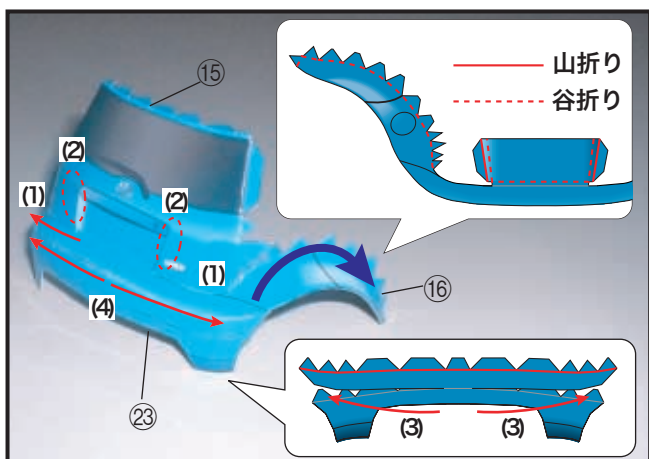
フロントバンパーの作り方

- ①⑨フロントバンパーのcut outと書かれている部分を切り抜き、下部の左右は図の赤線で示す部分に切り込みを入れます。
- 左右の切り込み部分を、丸みをつけるように重ね合わせて貼り付けます。
- ②①バンパーインナーパネルの左右を折り段差をつけて、裏から貼り合わせます。
- ④②②ライト部分を穴に合わせて裏から貼り合わせます。



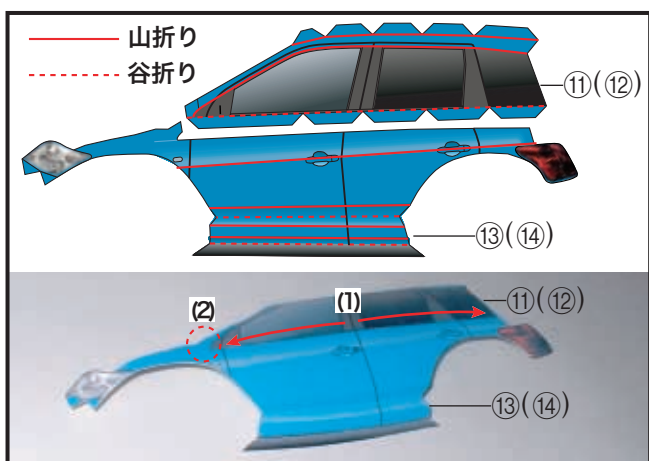
- ④フロントバンパー上部をフロントバンパーに貼り付けます。
- 左右のフェンダー部分に丸みをつけておきます。

※各 부품の接着は、中央部で位置決めし、各 부품の形状に合わせてながら、外側に押し出すように貼り合わせましょう。



リヤパネルの作り方

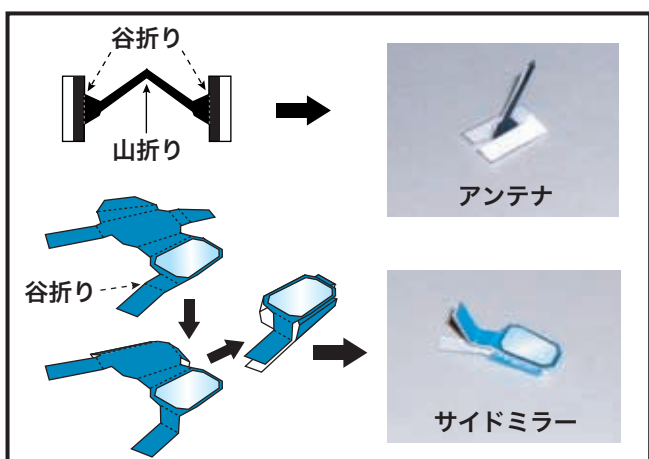
- ⑫リヤパネルに、⑬リヤバンパー上部を貼り付けます(1)。
- ⑬リヤバンパー上部についているナンバープレートパネルに折り線で段差をつけ、⑫リアパネルの裏側から貼り付けます(2)。
- 左右のフェンダー部分に丸みをつけておきます。
- ⑭リヤバンパー下部の中段部分を丸みを付けるように曲線にそって張り合わせます(3)。
- ⑭リヤバンパー下部を⑬リヤバンパー上部に張り合わせます(4)。



サイドパネルの作り方

- ⑪(⑫)サイドパネル上部のウィンドウ上部の曲線にそって折り目をつけておきます。
- ⑬(⑭)サイドパネル下部も、グレーのラインにそって図の指示にしたがって折り目をつけておきます。
- ⑪(⑫)サイドパネル上部と⑬(⑭)サイドパネル下部を貼り合わせ(1)、最後に前方の部分の重なりを、下部を上にして貼り合わせます(2)。

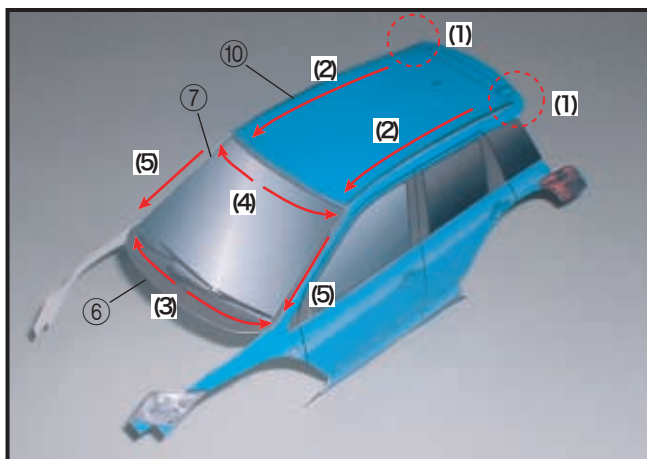
※サイドパネルを作るときは、中央部で位置決めし、外側に向かって貼り合わせるようにしましょう。



アンテナ・サイドミラーの作り方

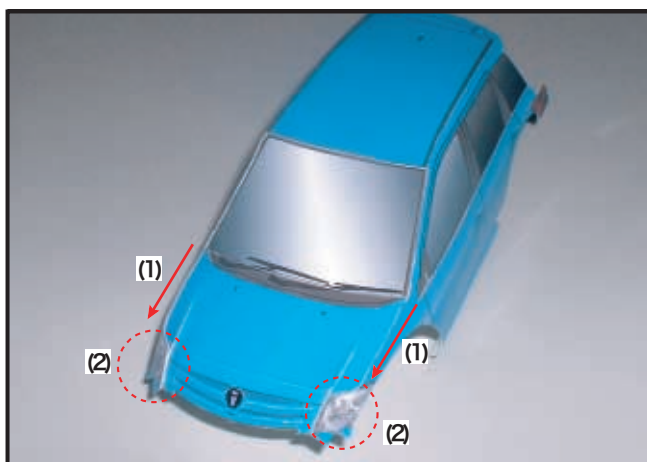
- ⑳アンテナを切り取り、図に示した部分を間違えないように折り曲げます。
- ㉑(㉒)サイドミラーを切り取り、図に示した部分を間違えないように折り曲げます。

※部品が非常に小さいため、ピンセットなどを使用すると作りやすくなります。



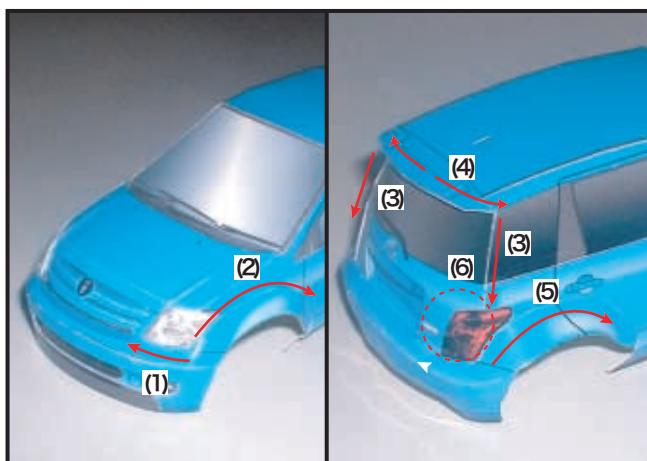
ルーフパネルとサイドパネル・フロントウインドウの接着

- ⑩ルーフパネルのリヤルーフスポイラーの端ののりしろ部分を、⑬(⑭)サイドパネルに貼り(1)、そのあとルーフパネルとサイドパネルを貼り合わせます(2)。
- ⑦フロントウインドウは、⑥フロントウインドウ前部を先に貼り合わせた(3)あと、(4)(5)の順でルーフパネルと貼り合わせます。



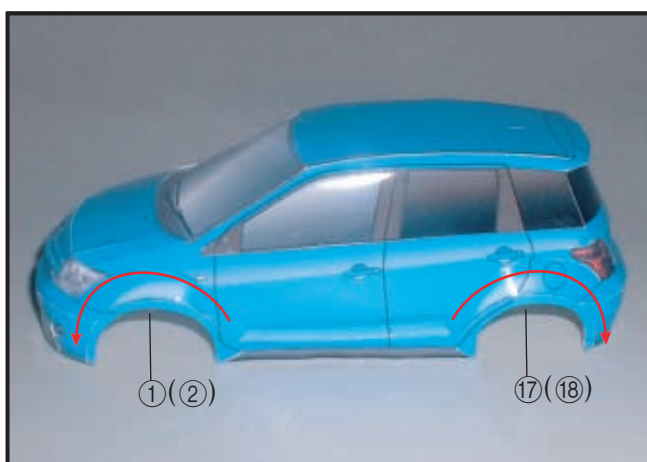
フロントパネルの貼り付け

- フロントパネルの左右を、サイドパネルと貼り合わせます(1)。
- サイドパネルのヘッドライト部分を、フロントパネルに巻きつけるようにして貼り合わせます(2)。



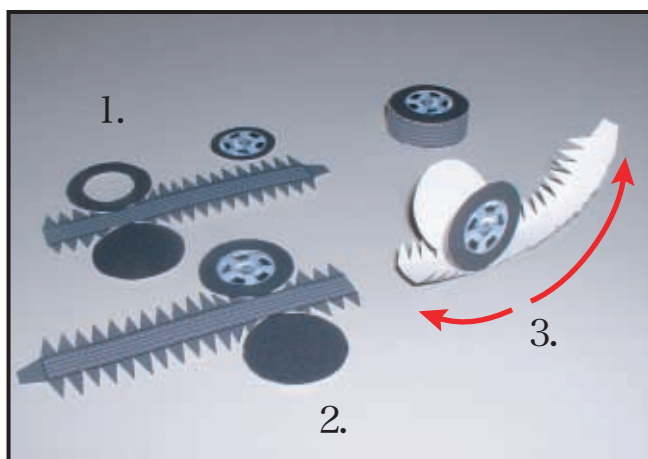
フロントバンパー、リヤパネルの貼り付け

- フロントバンパーにヘッドライトの下部を貼り合わせ(1)、そのあとサイドパネルの曲線にそってフロントフェンダーを貼り合わせます(2)。
- リヤパネルの左右をサイドパネルに貼り合わせ(3)、そのあと上部をルーフパネルに貼り合わせます(4)。
- リヤフェンダーをサイドパネルの曲線にそって貼り合せ(5)、最後にテールランプをリヤパネルに巻きつけるようにして貼り合わせます(6) (左右共通)。



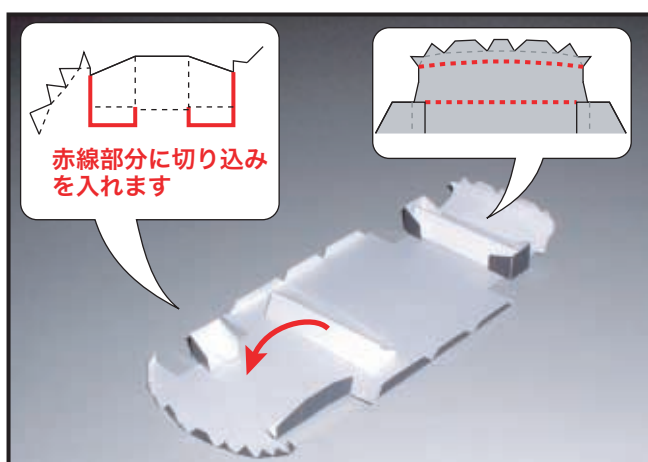
フェンダー内側部分の貼り付け

- ①(②)⑰(⑱)前後左右のフェンダー内側部分をフェンダーの曲線にそって、それぞれ貼り合わせます。



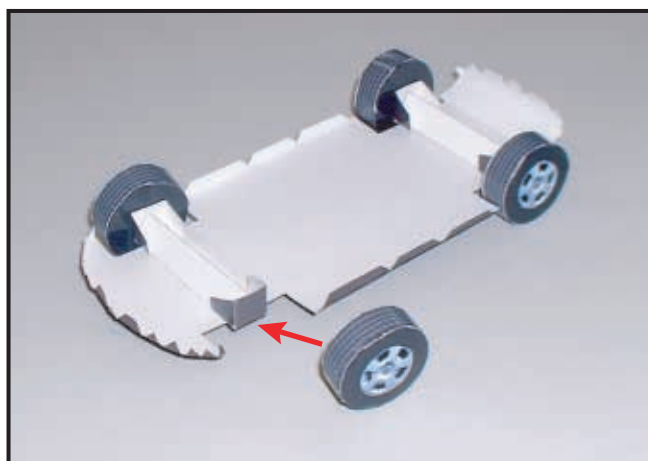
タイヤの作り方

1. ⑳～㉓タイヤ・ホイールを切り抜きます。
2. タイヤの裏側からホイールを貼り付けます。
3. タイヤの接地面部分を丸みをつけてから、貼り合せます。



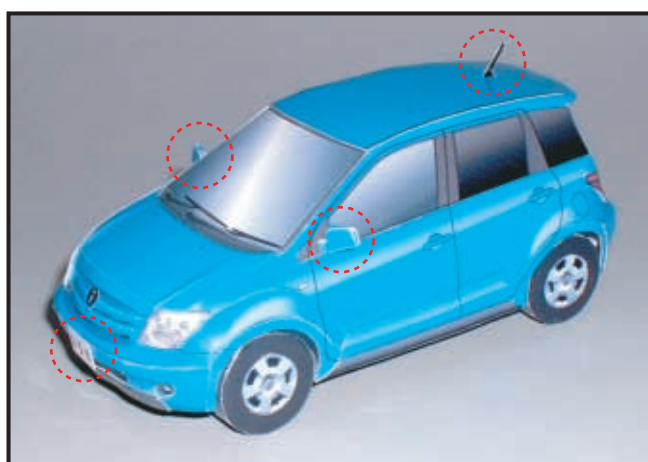
シャーシの作り方

1. ㉔シャーシを切り抜き、折り線部分を折っておきます。のりしろ部分も含め、すべて山折りです。
2. 左図で示す赤線部分に切り込みを入れ、写真のように内側へ折り曲げます。
3. ㉖㉗の部品を三角形に折り曲げ、2.で折り曲げた部分に貼り付けます。



タイヤの貼り付け

シャーシとタイヤをしっかりと貼り合せます。



ボディパネルとシャーシの貼り合せ

1. ボディの内側からアンテナを、外側からサイドミラーを差し込み、内側で軽く折り曲げて接着します。
2. ㉕ナンバープレート(前後)を貼り付けます。
3. ボディとシャーシを貼り合せて完成です。