

LAND CRUISER PRADO

ペーパーモデルの作り方

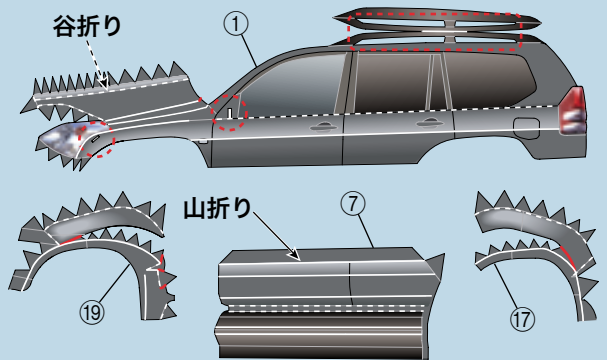
用意するもの：ハサミまたはカッター、のり
※ペーパーモデルを印刷するときは、インクジェット
ペーパー光沢紙の使用をお勧めします。

完成見本

以下の手順に従って制作してください。
説明文中の○数字は部品番号です。



サイドパネル（左側）



赤線部分に切り込みを入れます

サイドパネルの作り方

1. ①(②) サイドパネル上部、⑦(⑧) サイドパネル下部、⑱(⑳) フロントホイールハウス、⑰(⑱) リヤホイールハウスを台紙から切り抜き、図の赤線部分に切り込みを入れます。赤い点線で示すサイドミラーと補助確認ミラーの取付穴およびルーフレール部を切り抜いておきます。

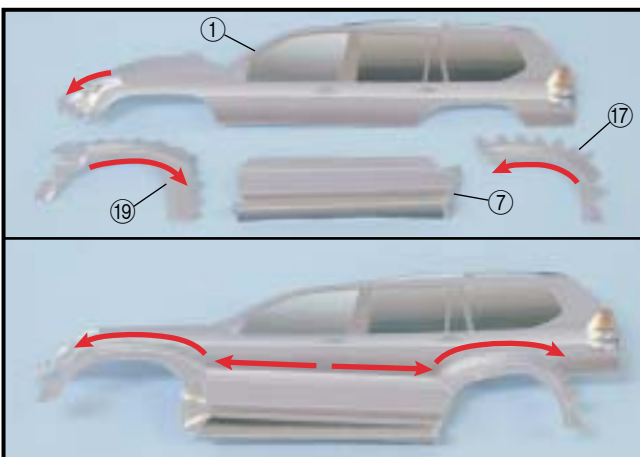
2. 左図に示す白線・白点線部分を折り曲げ、貼り合せます。
(白線…山折り、白点線…谷折り)

3. ①(②) サイドパネル上部と⑦(⑧) サイドパネル下部、⑱(⑳) フロントホイールハウス、⑰(⑱) リヤホイールハウスを貼り合せます。

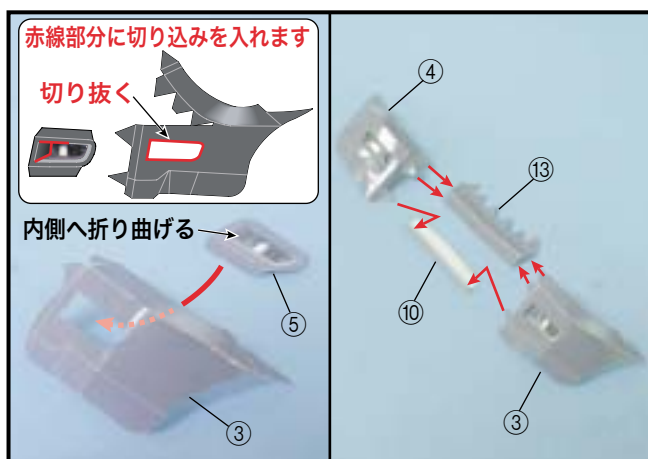
4. ルーフレールは内側に折り曲げて貼り合せます。

5. 左の写真のフロント側、およびリヤ側は赤い矢印で示すように曲げながら貼り合せます。

※各パネルの接着は、各パネルの形状に合わせて
ながら貼り合せましょう。

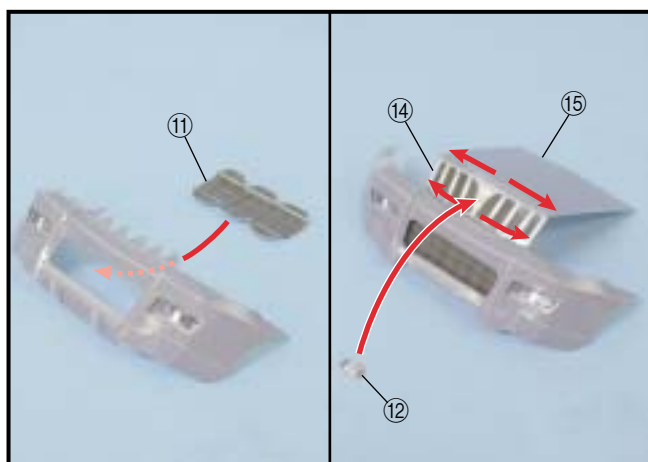


LAND CRUISER PRADO ペーパーモデル



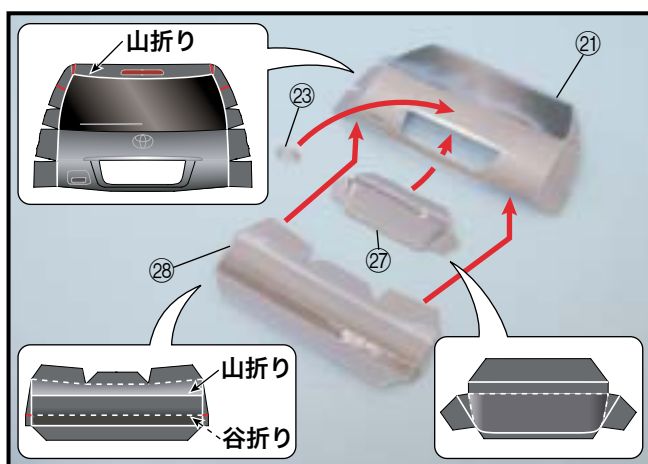
フロントパネルの作り方

- ③ (④) サイドバンパーと⑤ (⑥) フォグランプに図のように切り込みを入れ、折り曲げて貼り合せます。(右側も同様に作ります。)
- ③ (④) サイドバンパーと左の写真のように折り曲げた⑬バンパー中央部、⑩アンダーガードを貼り合せます。



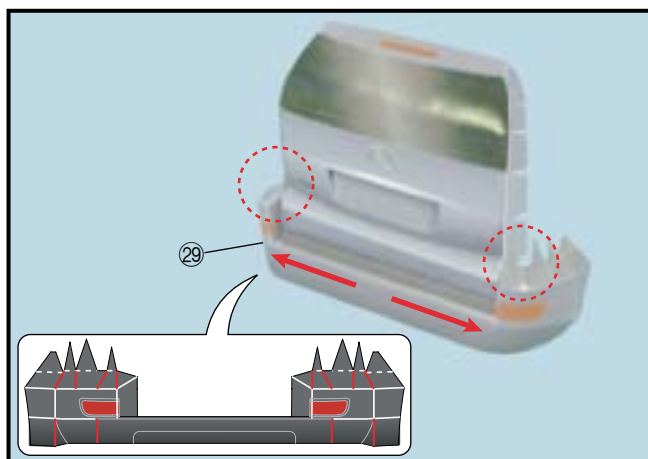
- 左の写真のように折り曲げた⑪バンパーグリルを2.で作ったバンパー本体に裏側から貼り付けます。
- バンパー本体と⑭フロントグリル、⑮ボンネットを貼り合せます。
- ⑭フロントグリルに⑫フロントエンブレムを貼り付けます。

※各パネルの接着は、各パネルの形状に合わせてながら、外側へ押し出すように貼り合せましょう。



リヤパネルの作り方

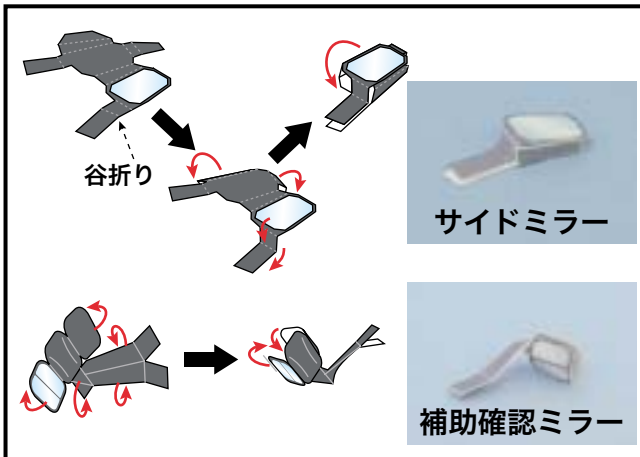
- 図のように⑳バックドアパネル上部、㉘バックドアパネル下部の赤線部分に切り込みを入れ、白線・白点線部分で折り曲げます。
cut outと書かれている部分を忘れずに切り抜いてください。
- 図のように㉗ナンバープレートパネルを折り曲げ、㉑バックドアパネル上部に裏側から貼り付けます。
(白線…山折り、白点線…谷折り)
- ㉑バックドアパネル上部と㉘バックドアパネル下部を貼り合せます。
㉚リヤエンブレムを貼り付けます。



- 図のように㉙リヤバンパーに切り込みを入れて折り曲げ、貼り合せます。
(白線…山折り、白点線…谷折り)
- ㉙リヤバンパーと3.で作った部品を貼り合せます。
赤い点線で示す部分はまだ貼り付けないでください。

※各パネルの接着は、各パネルの形状に合わせてながら貼り合せましょう。

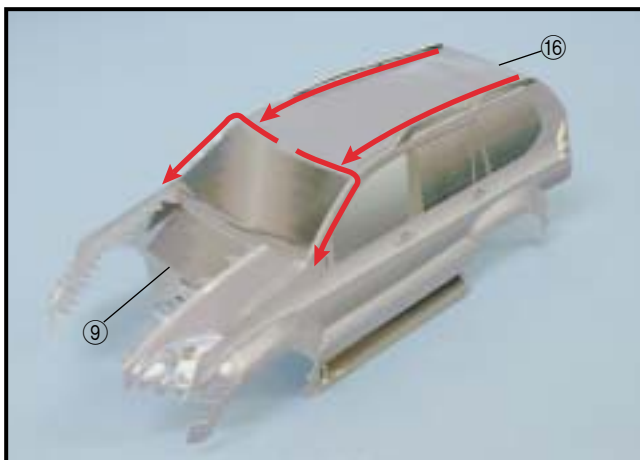
LAND CRUISER PRADO ペーパーモデル



サイドミラー・補助確認ミラーの作り方

1. ⑳(㉔) サイドミラーを切り取り、図に示した部分を間違えないように折り曲げます。
2. ㉔補助確認ミラーを切り取り、図に示した部分を間違えないように折り曲げます。

※部品が非常に小さいため、ピンセットなどを使用すると作りやすくなります。

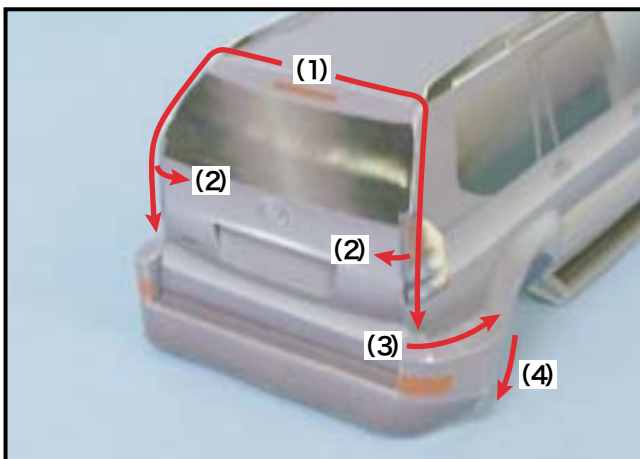


サイドパネルと

ルーフパネル、フロントウインドウの接着

1. サイドパネルと⑯ルーフパネルの後端部で位置決めし、サイドパネルの曲面に合わせながらルーフパネルを貼り合せます。
2. ⑯ルーフパネル前端部と⑨フロントウインドウ上端部中央で位置決めし、外側に向けて貼り合せます。
3. サイドパネルと⑨フロントウインドウを貼り合せます。

※各パネルの接着は、各パネルの形状に合わせながら、外側へ押し出すように貼り合せましょう。

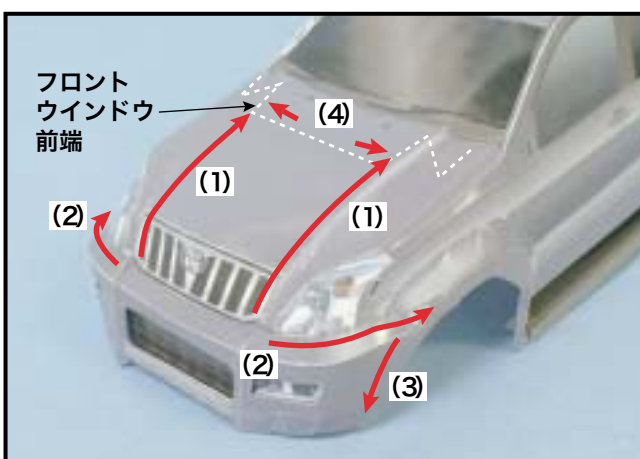


リヤパネルと

ルーフパネル、サイドパネルの接着

1. ルーフパネル後端部とリヤパネル上端部中央で位置決めし、(1)～(4)の順に貼り合せます。
- ※サイドパネルのテールランプ部は、リヤパネルに巻き付けるように貼り合せます。

※各パネルの接着は、各パネルの形状に合わせながら、外側へ押し出すように貼り合せましょう。

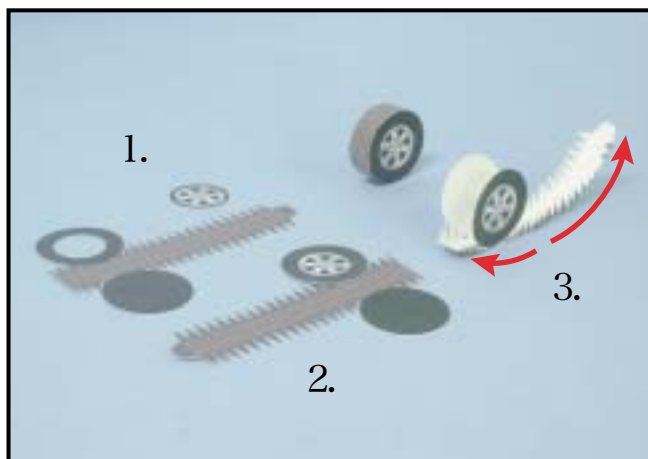


フロントパネルと

サイドパネル、フロントウインドウの接着

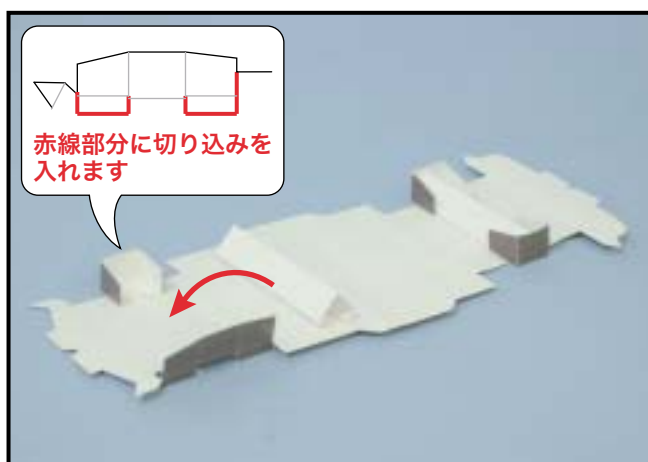
1. フロントパネルとサイドパネルをヘッドランプ部で位置決めし、形状を合せながら(1)～(4)の順に貼り合せます。
- ※フロントバンパー両端は、サイドパネルに巻き付けるように貼り合せます。
- これで、ボディパネルの完成です。

LAND CRUISER PRADO ペーパーモデル



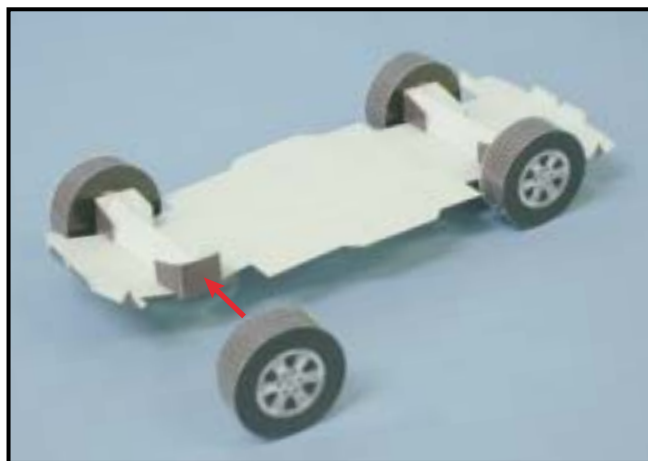
タイヤの作り方

- ③②～③⑤タイヤ・ホイールを切り抜きます。
- タイヤの裏側からホイールを貼り付けます。
- タイヤの接地面部分を丸みをつけてから、貼り合せます。



シャーシの作り方

- ③①シャーシを切り抜きます。
- 左図で示す赤線部分に切り込みを入れ、写真のように内側へ折り曲げます。
- ③⑩の部品を三角形に折り曲げ、2.で折り曲げた部分に貼り付けます。



タイヤの貼り付け

シャーシとタイヤをしっかりと貼り合せます。



ボディパネルとシャーシの貼り合せ

- サイドミラー・補助確認ミラーをボディの外側から差し込み、内側で軽く折り曲げて、接着します。
- ②②ナンバープレート（前後）を貼り付けます。
- ボディとシャーシを貼り合せて完成です。