

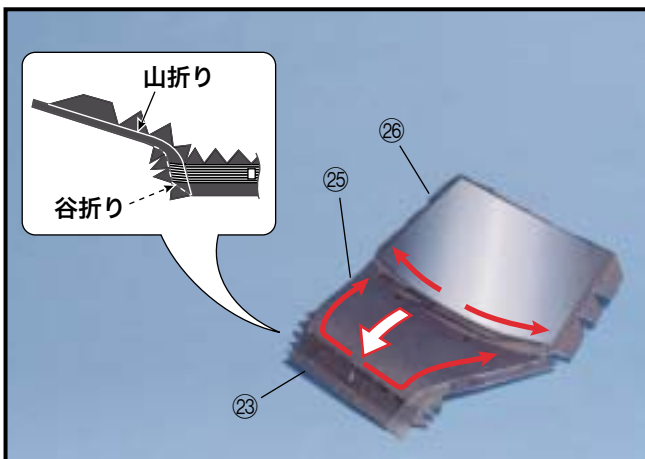
VOXY

ペーパーモデルの作り方

用意するもの：ハサミまたはカッター、のり
 ※ペーパーモデルを印刷するときは、インクジェット
 ペーパー光沢紙の使用をお勧めします。

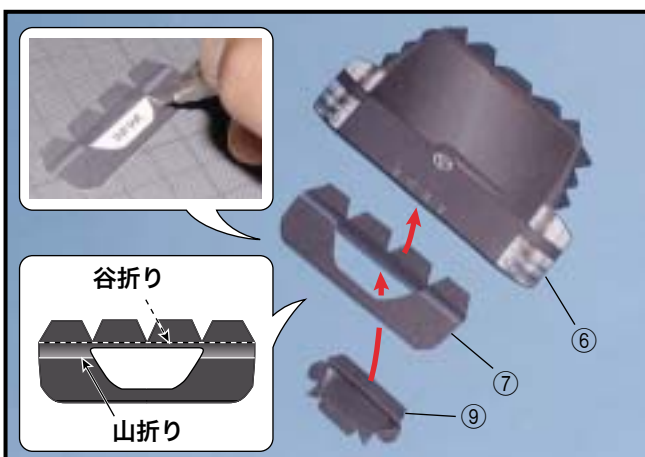
完成見本

以下の手順に従って制作してください。
 説明文中の○数字は部品番号です。



フロントパネルの作り方

1. 左図で示すように、②③フロントグリルの白線・白点線部分を折り曲げます。
2. ②⑤ボンネット前方を曲げて、②③フロントグリル中央から外側後方に貼り合せます。
3. ②⑤ボンネットに②⑥フロントウインドウを、中央から形状に合わせて貼り付けます。

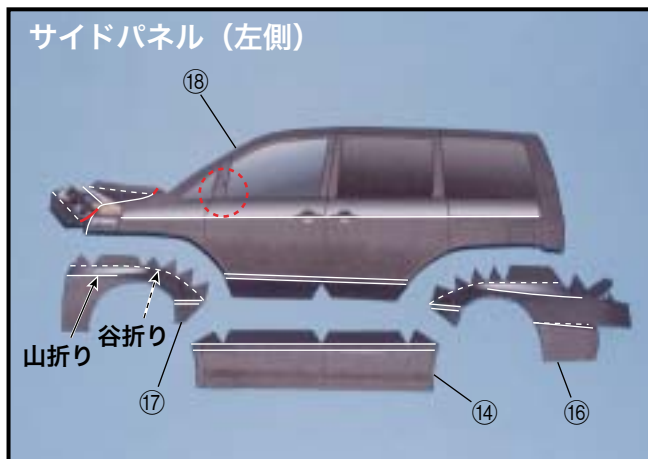


リヤパネルの作り方

1. ⑦リヤパネル下部を台紙からきりぬくとき、**cut out**と書かれている部分を忘れずに切り抜いてください。
2. 左図で示すように、⑦リヤパネル下部の白線・白点線部分を折り曲げます。
3. ⑨ナンバープレートパネルを⑦リヤパネル下部に裏側から貼り付けます。
4. ⑥リヤパネル上部に⑦リヤパネル下部を貼り合せます。

※各パネルの接着は、各パネルの形状に合わせて
 ながら、貼り合せましょう。

VOXY ペーパーモデル



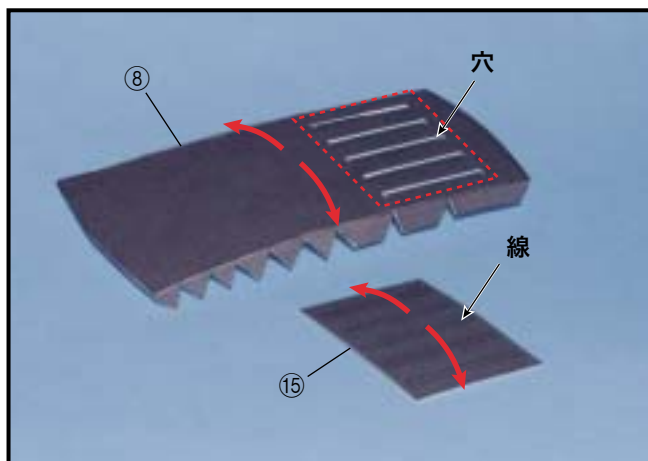
サイドパネルの作り方

1. ⑱ (①) サイドパネル上部の赤線部分に切り込みをいれます。
2. 左の写真の赤い点線で示すサイドミラー取付穴に切り込みを入れておきます。（左右共）
3. ⑱ (①) サイドパネル上部、⑭ (③) サイドパネル下部、⑰ (⑤) フロントサイドパネル、⑯ (②) リヤサイドパネルの左図に示す白線・白点線部分を折り曲げます。（白線…山折り、白点線…谷折り）



4. ⑱ (①) サイドパネル上部、⑭ (③) サイドパネル下部、⑰ (⑤) フロントサイドパネル、⑯ (②) リヤサイドパネルを貼り合せます。
5. 左の写真のフロント側、およびリヤ側は赤い矢印で示すように曲げて貼り合せます。

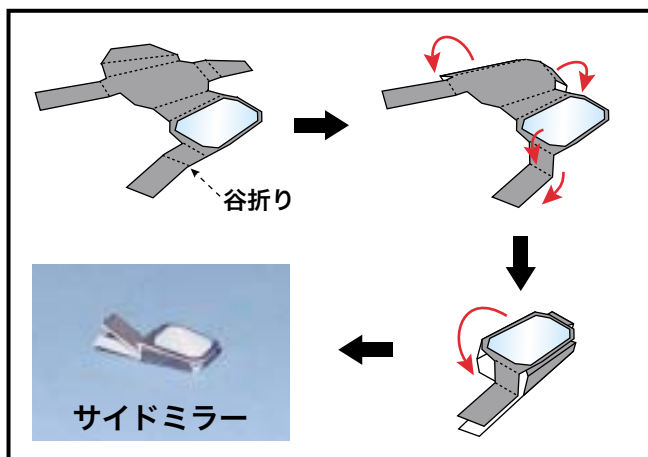
※各パネルの接着は、各パネルの形状に合わせてながら貼り合せましょう。



ルーフパネルの作り方

1. ⑧ルーフパネルの赤点線で示す部分（5箇所）を切り抜いてください。
2. ⑧ルーフパネルに⑮インナールーフパネルを裏から貼り合せます。

※⑧ルーフパネルと⑮インナールーフパネルの接着は、インナールーフパネルの線をルーフパネルの切り抜いた穴に合わせて貼り合せましょう。
また、赤い矢印で示すように少し曲げながら貼り合せましょう。

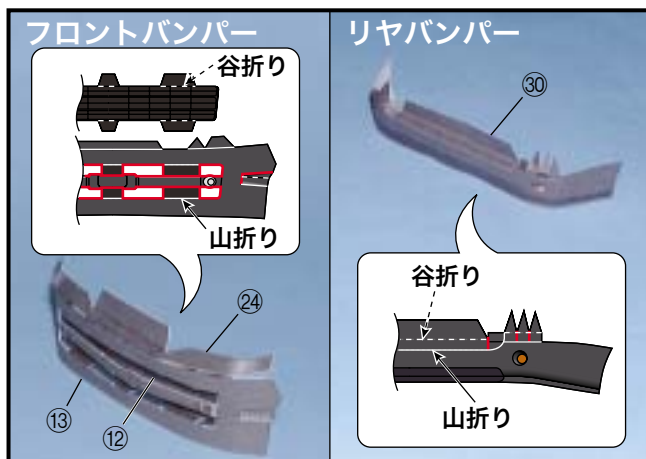


サイドミラーの作り方

1. ⑩ (⑪) サイドミラーを切り取り、図に示した部分を間違えないように折り曲げます。

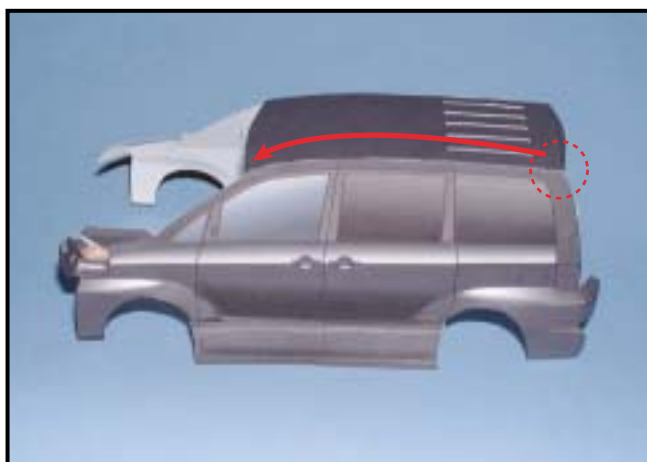
※部品が非常に小さいため、ピンセットなどを使用すると作りやすくなります。

VOXY ペーパーモデル



フロントバンパー、リヤバンパーの作り方

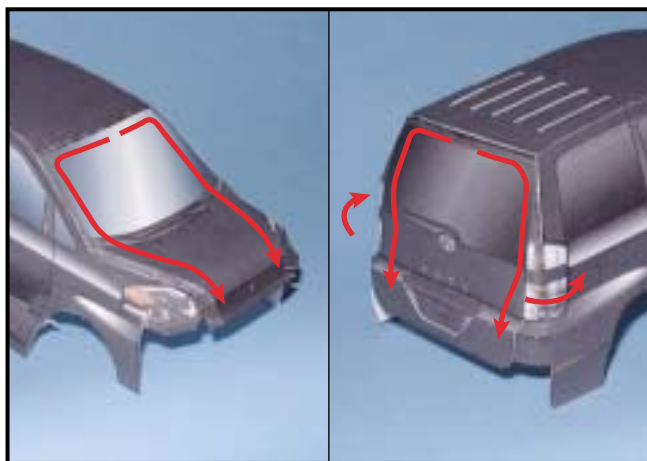
- ③①フロントバンパー下部の図に示した赤い線の部分に切り込みを入れます。
- ②フロントバンパー内部、③①フロントバンパー下部を図に示した様に折り曲げます。
- ③①フロントバンパー下部、②④フロントバンパー内部、②④フロントバンパー上部を中央から形状に合わせて貼り合せます。
- ③①リヤバンパーの図に示した赤い線の部分に切り込みを入れます。
- ③①リヤバンパーを図に示したように折り曲げます。
(白線…山折り、白点線…谷折り)



ルーフパネル、サイドパネルの接着

- 左の写真の赤い点線で示す部分でルーフパネルの位置決めをし、サイドパネルの曲面に合わせてながら、ルーフパネルを貼り合せます。
- 右側も同様に貼り合せます。

※各パネルの接着は、各パネルの形状に合わせてながら、外側へ押し出すように貼り合せましょう。

ルーフパネル、サイドパネルと
フロントパネル、リヤパネルの接着

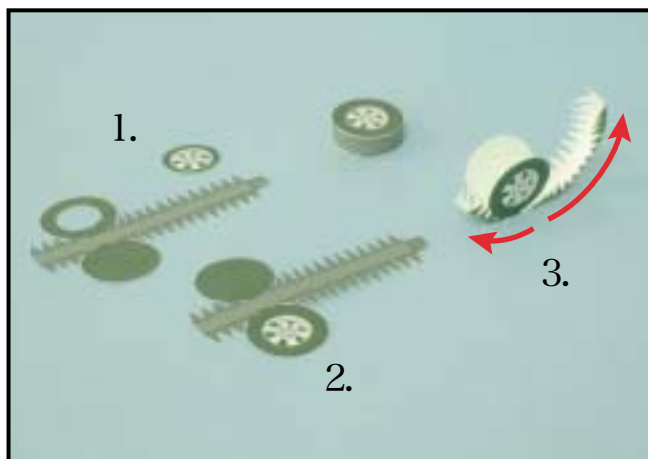
- フロントパネルをルーフパネルの中央部分からサイドパネル前端へ向けて形状を合せながら貼り合せます。
- リヤパネルをルーフパネルの中央部分からサイドパネル後端へ向けて形状を合せながら貼り合せます。
- リヤパネルのテールランプ部は、サイドパネルに巻き付けるように貼り合せます。

※各パネルの接着は、ボディの内側から外側へ押し出すように貼り合せましょう。

フロントパネル、リヤパネル、サイドパネル
とフロントバンパー、リヤバンパーの接着

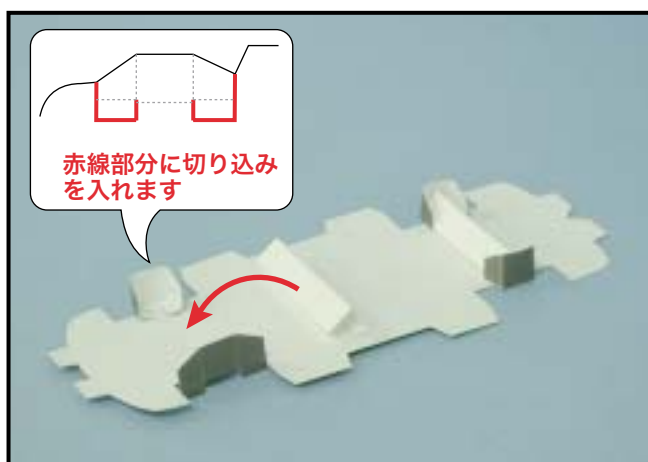
- フロントバンパーをフロントグリルの中央部分からサイドパネルへ向けて形状を合せながら貼り合せます。
- フロントバンパー下部は、サイドパネルに巻き付ける様に貼り合せます。
- リヤバンパーをリヤパネルの中央部分からサイドパネルへ向けて形状を合せながら貼り合せます。
- リヤバンパー両端は、サイドパネルに巻き付けるように貼り合せます。
これで、ボディパネルの完成です。

VOXY ペーパーモデル



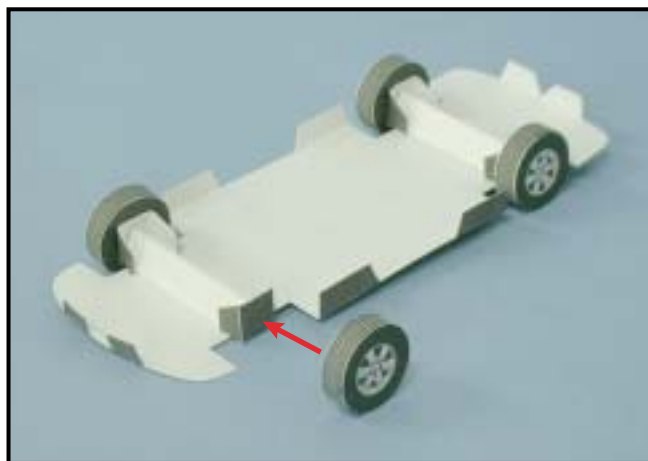
タイヤの作り方

- ⑱～㉒タイヤ・ホイールを切り抜きます。
cut outと書かれている部分を忘れずに切り抜いてください。
- タイヤの裏側からホイールを貼り付けます。
- タイヤの接地面部分を丸みをつけてから、貼り合せます。



シャーシの作り方

- ㉓シャーシを切り抜きます。
- 左図で示す赤線部分に切り込みを入れ、写真のように内側へ折り曲げます。
- ㉗㉘の部品を三角形に折り曲げ、2.で折り曲げた部分に貼り付けます。



タイヤの貼り付け

シャーシとタイヤをしっかりと貼り合せます。



ボディパネルとシャーシの貼り合せ

- サイドミラーをボディの外側から差し込み、内側で軽く折り曲げて、接着します。
- ④ナンバープレート（前後）を貼り付けます。
- ボディとシャーシを貼り合せて完成です。